

Piastre di protezione parete in Life-blend®, non tossiche ed antibatteriche, disponibili in varie dimensioni.

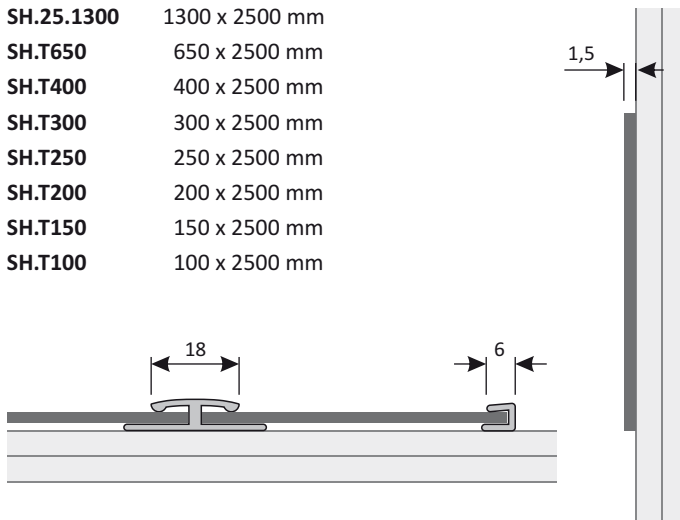
Possibilità di personalizzare le piastre tagliandole sagomate.

Wall covering sheets in Life-blend® material, non toxic and antibacterial, various sizes available.

We can customize the sheets by cutting them into the requested contour.



SH.25.1300	1300 x 2500 mm
SH.T650	650 x 2500 mm
SH.T400	400 x 2500 mm
SH.T300	300 x 2500 mm
SH.T250	250 x 2500 mm
SH.T200	200 x 2500 mm
SH.T150	150 x 2500 mm
SH.T100	100 x 2500 mm



Certificazioni Life-blend®

- ✓ Classificazione di reazione al fuoco: B-s1, d0
- ✓ Certificazione antibatterica per uso medicale

Life-blend® certifications:

- ✓ Reaction to fire classification: B-s1, d0
- ✓ Antibacterial certification for medical purposes

VOCE DI CAPITOLATO

Piastre SH.25.1300

Piastre tagliate SH.T650 - SH.T400 - SH.T300 - SH.T250 - SH.T200 - SH.T150 - SH.T100

Fornitura e posa in opera di piastre o fasce di protezione parete di nuova concezione non tossiche ed antibatteriche, PVC-FREE.

Costituito da:

- Piastre o fasce di rivestimento parete in materiale plastico antiurto di nuova concezione LIFE-BLEND®, con certificazione europea EN 13823 ed EN ISO 11925-2 "B-s1, d0" e certificazione antibatterica per uso medicale, per un'assoluta igiene, inattaccabile dalle muffe, dello spessore di 1,5 mm.
- Con goffratura fine per una perfetta protezione igienico-sanitaria.
- Il raccordo delle piastre è ottenuto mediante degli appositi profili di finitura superiore e di giunzione verticale e/o orizzontale, prodotti con lo stesso materiale LIFE-BLEND®.
- Colorato in pasta, non deve contenere cadmio e metalli pesanti, cloro, ftalati, bromuro, alogeni e antimonio.
- Fissato alla parete con apposita colla idonea per una perfetta tenuta.

Certificazioni:

- EN 13823 ed EN ISO 11925-2 "B-s1, d0".
- Certificazione antibatterica per uso medicale.

Possibilità di personalizzare la piastra tagliandola sagomata.

ITEM SPECIFICATIONS

SH.25.1300 sheets

SH.T650 - SH.T400 - SH.T300 - SH.T250 - SH.T200 - SH.T150 - SH.T100 cut stripes

Supply and installation of a newly developed, non-toxic, antibacterial wall covering sheets or stripes.

Composed of:

- Shockproof plastic wall covering sheets or stripes made of a newly developed LIFE-BLEND® material. Certified European EN 13823 and EN ISO 11925-2 "B-s1, d0" antibacterial certification for medical purposes, with a thickness of 1,5 mm.
- With fine embossing for a perfect sanitary protection.
- The joining of the sheets is obtained by using superior finished profiles and vertical and/or horizontal junctions manufactured with the same LIFE-BLEND® material.
- Plastic pigments not containing cadmium or heavy metals, chlorine, phthalates, bromide, halogens or antimony, are amalgamated with the plastic substance.
- Mounted on the wall with appropriate glue, suitable for a perfect seal.

Certifications:

- European Certification EN 13823 and EN ISO 11925-2 "B-s1, d0".
- Antibacterial certification for medical purposes.

We can customize the sheets by cutting them into the requested contour.