

# HWS.34

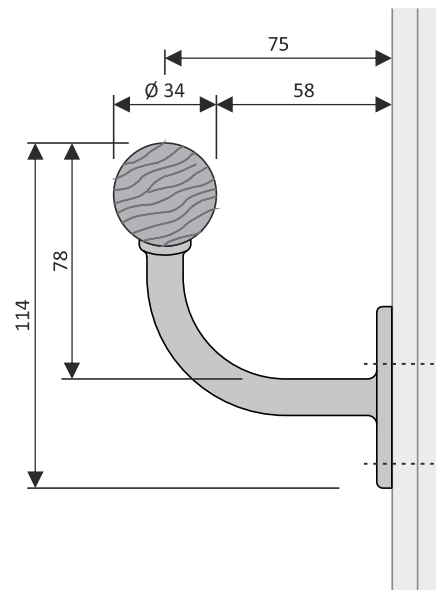
## CORRIMANO LEGNO-INOX WOOD AND INOX HANDRAIL

Corrimano legno e inox HWS.34, in legno di frassino verniciato con impugnatura diametro 34 mm, completo di terminali e curve in legno di frassino verniciato, mensole a tenuta verticale realizzate in acciaio inox spazzolato, con forte tenuta anche su doppio cartongesso.

- Finiture ed essenze personalizzate su richiesta.

*Wood and stainless steel handrail HWS.34, painted ash timber, handle-grip 34 mm diameter, complete of painted ash timber endcaps and corners, stainless steel brackets, having a strong grip even on double sheet drywall.*

- Customized finitures and essences on demand.



### VOCE DI CAPITOLATO

Corrimano legno e inox HWS.34

Fornitura e posa in opera di corrimano in legno di frassino verniciato di diametro non inferiore a 34 mm, completo di terminali e curve in legno di frassino verniciato, mensole a tenuta verticale realizzate in acciaio inox spazzolato, con forte tenuta anche su doppio cartongesso.

Costituito da:

- Una barra in frassino verniciato, con diametro 34 mm.
- Fissato al muro con speciali mensole a tre fori autocentranti, distanti uno dall'altro più di 38 mm per una perfetta tenuta su qualsiasi parete, anche su doppio cartongesso, realizzate in acciaio inox spazzolato, con una distanza dalla parete di 58 mm per una perfetta prensibilità.
- Completo di terminali e/o angolari interni/esterni di chiusura in legno di frassino verniciato, fissati al supporto per una perfetta aderenza alla barra in legno.

Possibilità di finiture ed essenze personalizzate.

### ITEM SPECIFICATIONS

HWS.34 wood & stainless steel handrail

*Supply and installation of a 34 mm diameter ash timber handrail, with stainless steel endcaps and brackets, having a strong grip even on double sheet drywall.*

Composed of:

- A painted 34 mm diameter ash timber handrail.
- Mounted on the wall using special stainless steel brackets with three self-centering holes, over 38 mm distant from each other for a strong grip on any wall, even on a double sheet drywall, and distant 58 mm from the wall for a perfect hand-grip.
- Complete with ash timber endcaps and stainless steel internal and/or external dovetailed, self-centering corners, inserted into the support for a perfect fit with the timber (handrail).

*Other finitures and essences on demand.*