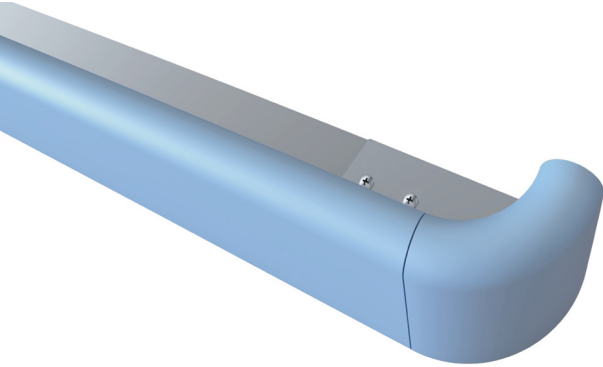


# CORRIMANO PARACOLPI BH.140.ANTILIG

Life-blend® PVC Free



## FINITURA GOFRATA

Corrimano paracolpi con finitura leggermente gofrata per mitigare i graffi garantendo una perfetta pulizia e igienicità.

## PROFILO ANTI LIGATURE

Profilo strutturale e di supporto in alluminio con chiusura di ogni spazio tra corrimano e parete, di modo da rendere impossibile appendersi ad esso. Questo lo rende idoneo per le strutture psichiatriche e tutti quegli ambienti dove bisogna impedire agli utenti di procurare danno a se stessi.

Corrimano paracolpi h 140 mm in Life-blend® dal design classico, con finitura leggermente gofrata per una migliore resistenza ai graffi garantendo perfetta pulizia e igienicità. Supporto profilo in alluminio studiato per impedire ai pazienti di procurare danno a se stessi. Monocromo con colore a scelta nella vasta gamma colori Life-blend®.

Installabile anche su pareti in cartongesso a doppia lastra con rinforzo sottostante.

## Life-blend®

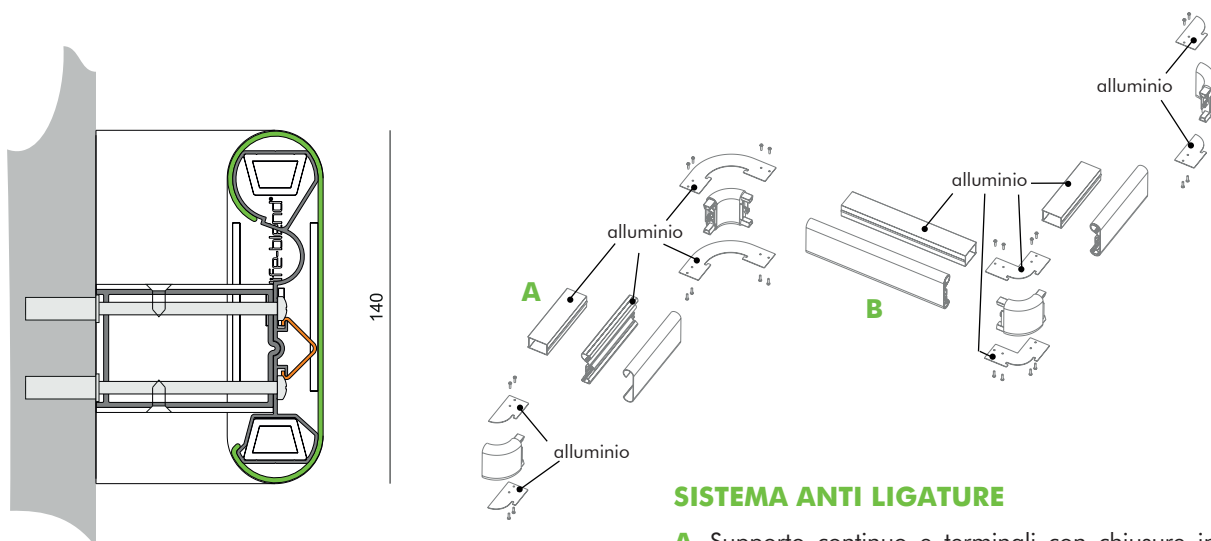
- Reazione al fuoco B s1 d0
- Autoestinguento
- PVC-free
- Non emette fumi tossici
- Per uso medicale
- Atossico certificato VOC
- Antiurto
- Sistema anti ligature

Scheda tecnica Life-blend® ➔ Pg. 08

Colori Life-blend® ➔ Pg. 18

## LUNGHEZZE STANDARD E FISSAGGIO

- Lunghezza massima barre: 5 mt
- Necessario l'inserimento di un rinforzo per il fissaggio su doppia lastra in cartongesso.



## SISTEMA ANTI LIGATURE

**A** Supporto continuo e terminali con chiusure in alluminio, idoneo per reparti psichiatrici.

## CONTINUITÀ DEL CORRIMANO

**B** Angoli interni ed esterni per garantire la continuità del profilo.

