



STYLA  
WALL PROTECTION

IT



# INDICE

|                                |   |    |
|--------------------------------|---|----|
| <b>CHI SIAMO</b>               |   | 04 |
| life - blend                   | CARATTERISTICHE TECNICHE  | 06 |
| life - blend                   | BATTERICIDA E BATTERIOSTATICO                                       | 10 |
| <b>REAZIONE AL FUOCO</b>       |   | 12 |
| <b>MARCATURA CE LASTRA SH</b>  |   | 13 |
| life - blend <b>DIP PRINT®</b> | OLTRE IL LEGNO  | 14 |
| life - blend                   | GAMMA COLORI  | 18 |
| <b>LASTRE E FASCE</b>          | SH - SHP - SK.100 - DC   DH   | 22 |
| <b>CORRIMANO</b>               | H.40 - AHL.40 - HWS.34<br>HL.40 - WHL.40 - HS.34                    | 32 |
| <b>CORRIMANO PARACOLPI</b>     | BH.140 - BH.170 - WBH.170<br>BH.140ANTILIG - BH.170ANTILIG          | 46 |
| <b>PARACOLPI</b>               | B.110 - B.125 WB.125 B.200<br>P.200 P.200L - HC.250 - BS.100 BS.200 | 58 |
| <b>PARASPIGOLI</b>             | CG.55   CG.75 - CGLW - CGS - CGL                                    | 76 |
| <b>VOCI DA CAPITOLATO</b>      |   | 88 |

WE ARE **BIM** READY

Scarica gratuitamente i file BIM (Revit - Archicad)  
delle nostre protezioni murali  
<https://www.styla.it/prodotti-protezionimurali>



# CHI SIAMO

---



## **PVC FREE** da oltre 10 anni

Da oltre 10 anni produciamo prodotti senza PVC, PBT o additivi alogeni.



## **100%** MADE IN ITALY

Prodotti realizzati interamente in Italia, dalla materia prima al prodotto finito.



## **AZIENDA** GREEN

Siamo un'azienda con ridotto impatto ambientale, in grado di offrire prodotti eco sostenibili.



## **ENERGIA** **RINNOVABILE** AUTOPRODOTTA

Produzione a ridotto impatto energetico grazie al nostro impianto fotovoltaico da 100kw.



## **ZERO** SCARTO

Eliminiamo gli scarti di lavorazione riciclandoli e riutilizzandoli per la produzione di materiali di consumo non sanitari.



## **REMADE** IN ITALY

Certifichiamo che i nostri scarti di alluminio vengono riciclati tramite certificazione REMADE in Italy, proponendo prodotti aderenti ai criteri CAM.





## **REAZIONE AL FUOCO**

Life-blend® raggiunge la massima classe europea di reazione al fuoco per materiali plastici B s1 d0 certificata secondo la normativa europea EN 13501-1.



## **FUMI NON TOSSICI**

Life-blend® è progettato per evitare l'emissione di fumi tossici, non contiene PVC e non utilizza alogeni, cromo, cloro e ftalati.



## **AUTO ESTINGUENTE**

Life-blend® è un materiale certificato autoestinguente, non contiene ritardanti di fiamma alogenati o bromurati.



## **RESISTENTE AGLI AGENTI CHIMICI**

Life-blend® garantisce un alto livello di resistenza agli attacchi di molti agenti chimici.



## **RESISTENTE AI RAGGI UV**

Life-blend® è stabilizzato e altamente resistente ai raggi UV e all'invecchiamento.



## **TESTATO PER FORTI IMPATTI**

I prodotti della linea Life-blend® sono progettati per resistere agli urti, scalfitture e abrasioni.





## **ECOLOGICO E RICICLABILE**

I prodotti Life-blend® sono studiati per poter essere riciclati esaurito il loro ciclo di vita.



## **ECO SOSTENIBILE**

Al fine di ridurre l'impatto ambientale e migliorare l'ecosostenibilità, i prodotti Styla hanno conseguito la certificazione REMADE in ITALY, attestando l'utilizzo di alluminio riciclato all'interno dei suoi prodotti.



## **CERTIFICATO PER USO MEDICALE**

Life-Blend® è adatto all'uso in campo medicale in quanto certificato BATTERIOSTATICO (impedisce la proliferazione dei batteri sulle superfici). Su richiesta è disponibile anche in versione BATTERICIDA (in grado di eliminare attivamente la carica batterica che si può depositare sul materiale).



## **FACILE PULIZIA**

Life-blend® è un materiale non poroso, lavabile e di facile pulizia.

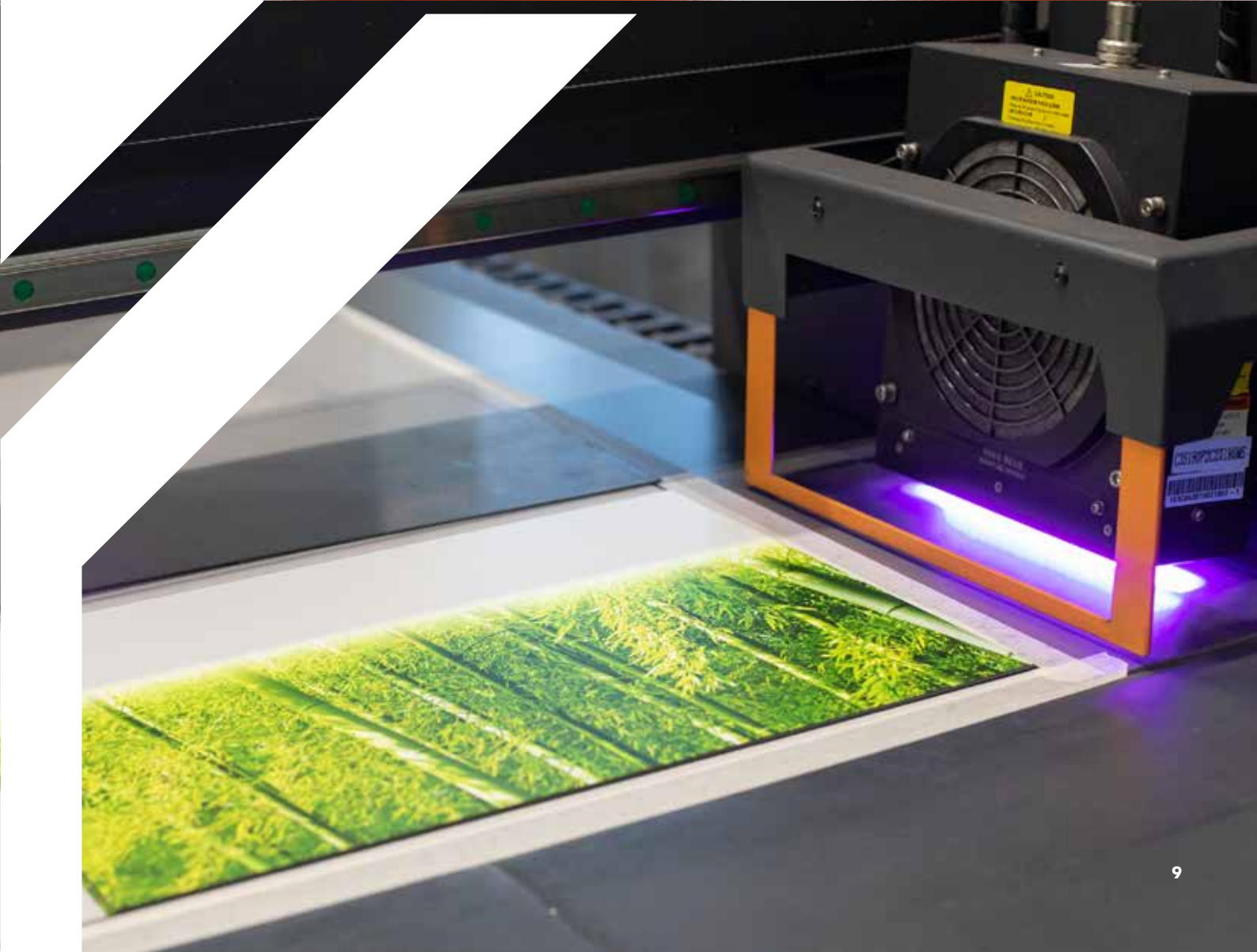


## **ATOSSICO**

Life-Blend® non danneggia la salute delle persone in quanto è certificato VOC (non emette composti organici volatili pericolosi\*).

\* formaldeide, acetaldeide, toluene, tetracloroetilene, xileni isomeri, trimetilbenzene, diclorobenzene, etilbenzene, butossietanolo, stirene, benzene, tricloroetilene..





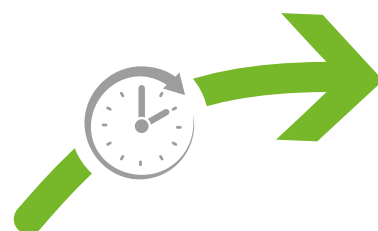
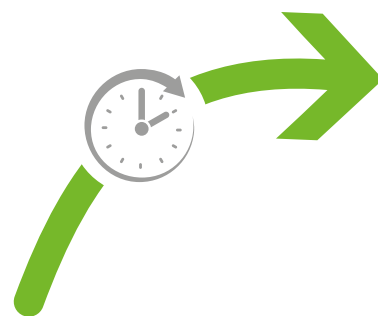
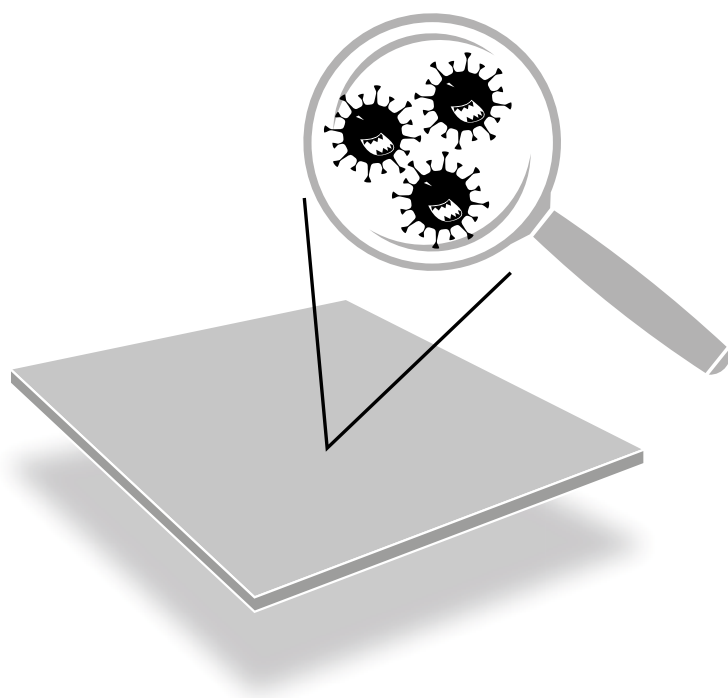
# BATTERICIDA e BATTERIOSTATICO

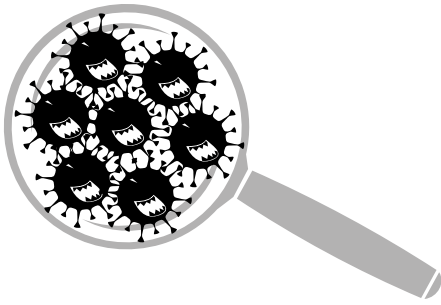
---

## life - blend®

I virus e i batteri sono presenti sulle normali superfici e rappresentano una grave minaccia per la salute, soprattutto in ambito ospedaliero.

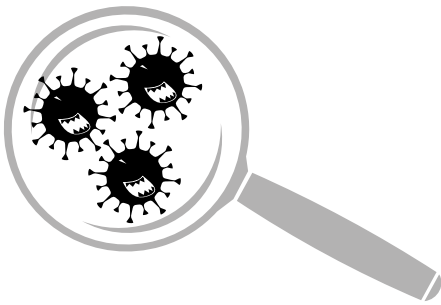
Life-blend® offre un valido aiuto contro le infezioni grazie alla sua formulazione BATTERIOSTATICA e BATTERICIDA.





## NORMALI SUPERFICI

Le normali superfici non fungono da barriera ai batteri che possono quindi proliferare liberamente.



## Life-blend® BATTERIOSTATICO

Life-blend® è adatto all'uso in campo medico in quanto certificato BATTERIOSTATICO, cioè impedisce la proliferazione dei batteri sulla superficie dei propri prodotti.



## Life-blend® BATTERICIDA

Life-blend® è disponibile anche in versione BATTERICIDA, cioè in grado di eliminare la carica batterica presente dal materiale, grazie all'utilizzo di un additivo a ioni di argento certificato ISO 22196:2011\*. Un alleato efficace nella prevenzione delle infezioni ospedaliere, è la soluzione ideale per tutte le aree che necessitano di una perfetta igiene.



\* Contro comuni organismi quali: Campylobacter, E. coli, Listeria, MRSA, Pseudomonas, Salmonella.

È dimostrato ridurre la crescita di questi batteri del 99,99%.



## REAZIONE AL FUOCO: UN PO' DI CHIAREZZA

La normativa per la reazione al fuoco è tra le più importanti nel settore della protezione murale, ma quali sono i significati delle sigle che vengono indicate nei vari prodotti?

Facciamo un po' di chiarezza:

Innanzitutto, vi sono due normative, quella ITALIANA e quella EUROPEA:

- La normativa italiana (D.M. 26/06/1984) prevede una divisione in classi, da 1 (materiali combustibili non infiammabili) a 5 (materiale combustibili estremamente infiammabili), senza ulteriori indicazioni.
- La normativa europea (EN 13501-1) entra più nello specifico, con 3 indicatori principali:
  - 1) Combustibilità, che va da A (incombustibile) a F (combustibile e facilmente infiammabile)
  - 2) Produzione di fumi, che va da s1 (scarsissima produzione di fumo) a s3 (nessun limite alla produzione di fumo)
  - 3) Gocciolamento, che va da d0 (nessuna goccia o particella ardente) a d2 (nessun limite alla presenza di gocce o particelle ardenti)

Styla, per garantire la massima qualità e sicurezza, realizza solo protezioni murali con la massima classificazione possibile per le materie plastiche:

### **B**

La più ALTA resistenza  
al FUOCO

### **S1**

La più BASSA  
emissione di FUMI

### **D0**

NESSUNA particella  
INFIAMMABILE



## MARCATURA CE

La Marcatura CE è una garanzia di qualità e di rispetto delle normative europee.

le nostre lastre SH rispettano tutte le normative europee relative ai rivestimenti murali (EN 15102:2007+A1:2011) per garantire al consumatore finale un prodotto sicuro e senza sostanze tossiche quali vinile, metalli pesanti e formaldeide.

|   |  |
|---|--|
| <br><b>STYLA S.R.L.</b><br>Via Enrico Fermi 52/o, 24035 Curno (BG), Italia |  |
| 21  |  |
| <b>Rivestimento murale SH in Life-blend®</b>  |  |
| Classe di reazione al fuoco   | <b>B-s1,d0</b><br>Incollato su supporto incombustibile |
| Rilascio di formaldeide   | A+ (< 2 mg/m <sup>3</sup> )                            |
| Rilascio di sostanze pericolose:  |  |
| – metalli pesanti ed elementi specifici   | Assente  |
| – diossidi di vinile monomero (CVM)   | Assente  |
| Assorbimento acustico   | NPD = Nessuna Prestazione Determinata                  |
| Resistenza termica  | NPD = Nessuna Prestazione Determinata                  |
| EN 15102:2007+A1:2011   |  |
| DoP n.: SH - 01 - 2021  |  |

### LIFE-BLEND® e PVC a confronto: sembrano uguali ma...

Oggi siamo circondati da moltissimi manufatti in plastica, ma pochi sanno che per “plastica” si intende una varietà quasi infinita di molecole molto diverse tra loro.

Nel mondo della protezione murale il PVC (polivinilcloruro) è uno dei materiali più utilizzati, in grado di raggiungere risultati ottimi di resistenza al fuoco a costi contenuti...

...Ma c'è un problema.

Il PVC, in combustione, rilascia molecole di acido cloridrico (HCL) e atomi di cloro liberi, estremamente tossici per l'uomo se inalati.

Ad aggravare il tutto, il fatto che solitamente per migliorare le caratteristiche del PVC vengono aggiunti alogeni e fluoruri, molecole in grado di rendere meno infiammabile il materiale, ma anche esse molto tossiche.

Per ovviare a questi pericoli Styla ha deciso di impiegare Life-Blend®, una miscela di policarbonato (PC) che non contiene né cloro, né altri prodotti pericolosi per l'uomo e per l'ambiente, al fine di ottenere un prodotto sicuro e rispettoso della natura.

## DESIDERI IL CALORE DEL LEGNO, MA NECESSITI DI GARANZIE SANITARIE E UNA MIGLIORE REAZIONE AL FUOCO?

Finalmente è possibile coniugare finiture lignee e materiche con la resistenza e la versatilità dei moderni sistemi di protezione murale.

Questi prodotti all'avanguardia offrono le stesse garanzie sanitarie (batteriostatico o battericida), e caratteristiche tecniche dei prodotti in Life-blend® colorati in tinta unita, nonchè la medesima facilità di pulizia, l'ecologicità e riciclabilità.



## PRODOTTI UNICI CON EFFETTI REALISTICI

Questa particolare tecnologia è applicabile sia sui profili che sui componenti nella loro interezza, riproducendo perfettamente la texture tridimensionalmente su tutto il prodotto, senza linee di giunzione.

Per un maggiore realismo, l'innovativa tecnologia DIP PRINT® rende ogni prodotto unico e originale in quanto la decorazione si presenterà in modo leggermente differente su ogni elemento per evitare di creare dei cloni, come con la tradizionale stampa o tampografia.



Life-blend® DIP PRINT® è disponibile per:

|                |                                   |        |
|----------------|-----------------------------------|--------|
| <b>WHL.40</b>  | CORRIMANO LIGHT EFFETTO LEGNO     | Pg. 38 |
| <b>WBH.170</b> | CORRIMANO PARACOLPI EFFETTO LEGNO | Pg. 52 |
| <b>WB.125</b>  | PARACOLPI EFFETTO LEGNO           | Pg. 58 |
| <b>WCGL.25</b> | PARASPIGOLI EFFETTO LEGNO         | Pg. 78 |



# DIP PRINT®

---

## COLORAZIONE CON LA SOLA FORZA DELL'ACQUA

Styla per la realizzazione dei suoi prodotti con effetto legno, si avvale della tecnologia DIP PRINT®.

Questo tipo di lavorazione consiste nel rivestimento di profili e componenti con **un sottile strato di inchiostri** tramite **pressione idrostatica** durante immersione in vasca. Questa particolare tecnologia permette la finitura di profili e componenti nella loro interezza, riproducendo perfettamente la texture di qualsiasi essenza lignea, metallica, materica o decorativa.

La scelta di questo procedimento è dettata dalla politica aziendale di Styla, che mette al primo posto la **qualità dei prodotti**, unitamente alla loro **ecosostenibilità**.



### QUALITÀ

La tecnologia DIP PRINT® nasce inizialmente per soddisfare le richieste dell'arredo nautico, dove alla perfezione delle finiture va unita la leggerezza dei materiali.

La tecnologia DIP PRINT® assicura un effetto finale di grande realismo, sia sulle barre, sia sugli accessori, senza inestetiche grinze o tagli per adattare la pellicola alle forme curve.

### NON USIAMO PELLICOLE IN PVC

Differentemente da quanto proposto dalla maggior parte dei suoi concorrenti, Styla offre protezioni murali con finiture superiori senza l'impiego di pellicole in PVC: queste ultime, sebbene siano più economiche, hanno tuttavia una resa finale qualitativamente inferiore.

### ECOSOSTENIBILITÀ E SICUREZZA

Il procedimento DIP PRINT® genera pochissimi residui di lavorazione, non utilizza composti pericolosi per l'ambiente e quindi non ne lascia nemmeno sul prodotto finito, che risulta perfettamente sicuro anche in situazioni critiche di incendio.





## INFINITE COMBINAZIONI CROMATICHE

L'ampia gamma colori Styla permette di ottenere un ampio ventaglio di accostamenti cromatici, così da creare effetti finali che spaziano dalla classica tinta unita alle più elaborate composizioni cromatiche.



La resa cromatica dei colori riportati è puramente indicativa, si consiglia di visionare la mazzetta colori.



Finiture personalizzate su richiesta.



Per conoscere i quantitativi minimi e tempi di consegna, contattare l'ufficio commerciale.



## COLORI READY AVAILABLE



**916**  
NEVE



**910**  
BEIGE



**524/3**  
BLU PASTELLO



**735**  
GHIAIA



**737**  
POLVERE

## COLORI STANDARD



**690**  
LIME



**619**  
ACQUA



**627**  
TURCHESE



**633**  
MENTA



**524/1**  
CELESTE



**115**  
AVORIO



**901**  
CREMA



**704**  
FUMO



**409**  
TORTORA



**510**  
GENZIANA



**1205**  
CANARINO



**203**  
CORALLO

## COLORI SU RICHIESTA



**502**  
ROSA



**521**  
MALVA



**797**  
ROSSO



**202**  
RUBINO



**157**  
PESCA



**761**  
CIOCCOLATO



**605**  
MUSCHIO



Possibilità di richiedere **COLORI** e **FINITURE** su richiesta

**CORRIMANO** EFFETTO LEGNO life - blend®



**W01**  
ROVERE BIANCO



**W02**  
BETULLA



**W03**  
FAGGIO



**W04**  
ROVERE GRIGIO



**W05**  
NOCE



**W06**  
WENGÉ

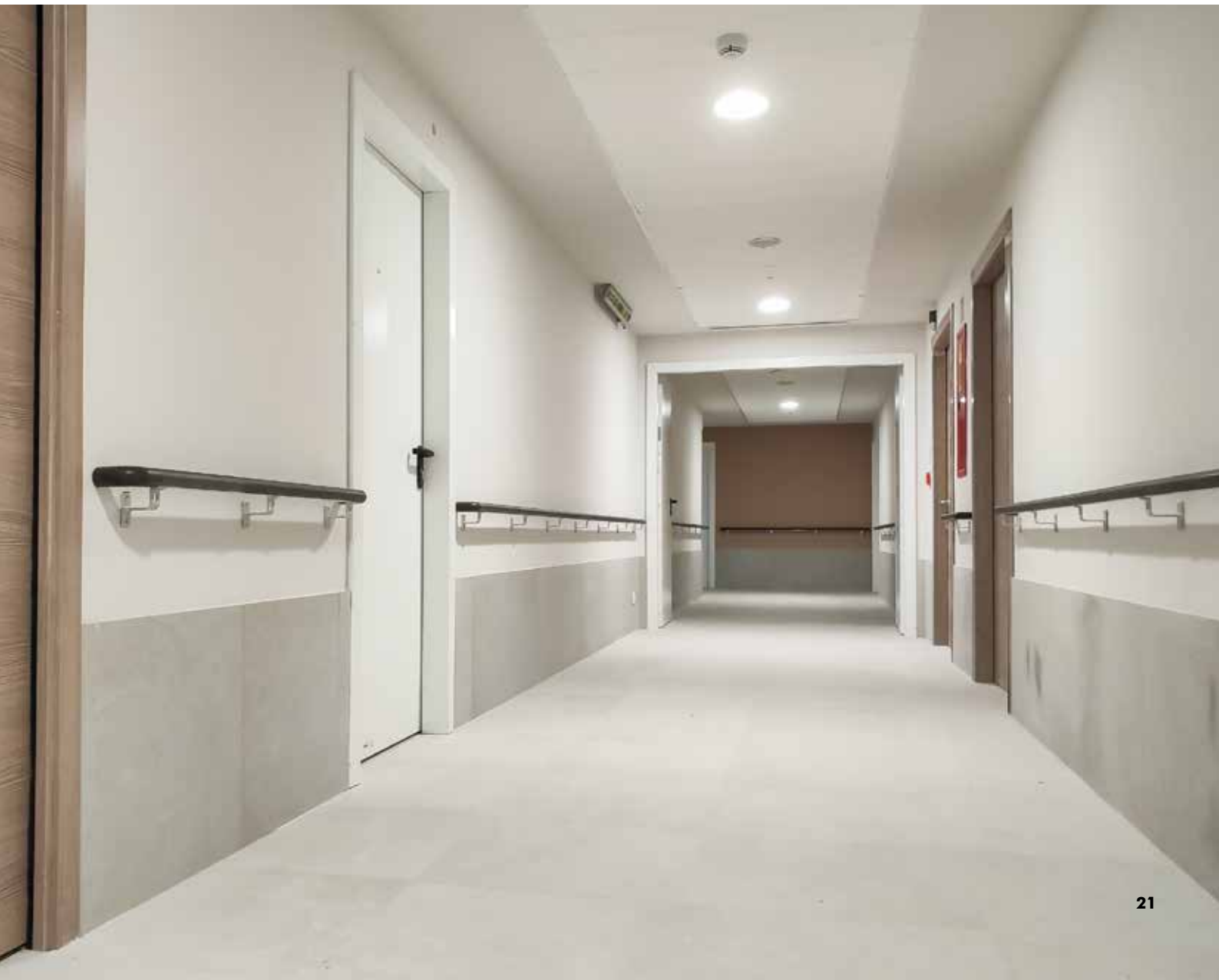
**CORRIMANO** NATURAL WOOD



**FRASSINO**



FINITURE  
**PERSONALIZZATE**  
su richiesta



# LASTRE E FASCE

---

Protezione, creatività e design.

Questo è quanto offrono le lastre e le fasce STYLA.

Ideali per offrire una valida protezione arredando pareti e stanze.



Lastre di protezione parete in Life-blend®, non tossiche ed antibatteriche, disponibili in varie dimensioni.

## SH

---

### SEMPLICITÀ ED ELEGANZA

I rivestimenti murali Styla sono la soluzione ideale per proteggere completamente le pareti. Disponibili nella gamma colori Styla, permettono di creare un rivestimento continuo, compatibile con gli altri prodotti della gamma Styla.

## DC | DH

---

### PROTEZIONE PORTE ED AREA MANIGLIA

Elementi di protezione ricavati dal taglio delle piastre in Life-Blend®, non tossiche e antibatteriche. Rivestimento parziale o totale della porta. A richiesta è possibile rivestire parzialmente o integralmente lo stipite.

## SHP

---

### CREATIVITÀ E INNOVAZIONE

Rivestimenti murali in Life-blend®, trasparenti, non tossici ed antibatterici, disponibili in varie dimensioni e decorati con stampa digitale di alta qualità sul lato interno, così che lo spessore della piastra faccia da protezione alla decorazione. Non c'è limite alla creatività!

## SK.100

---

### PER LA FINITURA DEI VOSTRI AMBIENTI

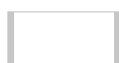
Lo zoccolino Styla in Life-Blend è perfetto per completare le finiture dei vostri ambienti sanitari, garantendo massima igienicità e resistenza. Disponibile nell'intera gamma colori Styla è perfettamente compatibile con le lastre SH ed SHP, garantendo una perfetta finitura della parete.





I rivestimenti murali Styla sono la soluzione ideale per proteggere completamente le pareti. Disponibili nella gamma colori Styla, permettono di creare un rivestimento continuo, compatibile con gli altri prodotti della gamma Styla.

|  |                   |                |
|--|-------------------|----------------|
|  | <b>SH.25.1300</b> | 1300 X 2500 mm |
|  | <b>SH.T650</b>    | 650 X 2500 mm  |
|  | <b>SH.T400</b>    | 400 X 2500 mm  |
|  | <b>SH.T300</b>    | 300 X 2500 mm  |
|  | <b>SH.T250</b>    | 250 X 2500 mm  |
|  | <b>SH.T200</b>    | 200 X 2500 mm  |
|  | <b>SH.T150</b>    | 150 X 2500 mm  |
|  | <b>SH.T100</b>    | 100 X 2500 mm  |



Disponibilità di  
profili perimetrali



Adatte anche a  
pareti curve



Sagomabili



Le due tipologie di  
lastre sono abbinabili

## GIUNZIONE

Le lastre possono essere incollate affiancate per creare una superficie unica oppure possono essere giuntate utilizzando opportuno profilo estruso e altresì ulteriormente rifinite con un profilo perimetrale, disponibile in tinta con la piastra o in contrasto.



## Life-blend®

- Reazione al fuoco B s1 d0
- Autoestingente
- PVC-free
- Non emette fumi tossici
- Per uso medicale
- Atossico certificato VOC

Scheda tecnica Life-blend® ➡ Pg. 08

Colori Life-blend® ➡ Pg. 18



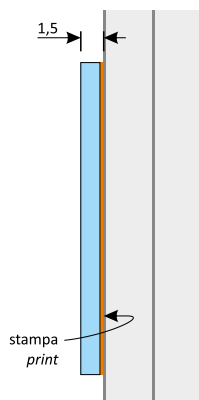


# LASTRE STAMPATE SHP

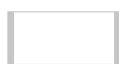
Life-blend® PVC Free



Lastre in protezione parete in Life-blend®, trasparenti, non tossiche ed antibatteriche, disponibili in varie dimensioni e decorate con stampa digitale di alta qualità sul lato interno, così che lo spessore della piastra faccia da protezione alla decorazione. Non c'è limite alla creatività!



|                    |                |
|--------------------|----------------|
| <b>SHP.25.1300</b> | 1300 X 2500 mm |
| <b>SHP.T650</b>    | 650 X 2500 mm  |
| <b>SHP.T400</b>    | 400 X 2500 mm  |
| <b>SHP.T300</b>    | 300 X 2500 mm  |
| <b>SHP.T250</b>    | 250 X 2500 mm  |
| <b>SHP.T200</b>    | 200 X 2500 mm  |
| <b>SHP.T150</b>    | 150 X 2500 mm  |
| <b>SHP.T100</b>    | 100 X 2500 mm  |



Disponibilità di  
profili perimetrali



Adatte anche a  
pareti curve



Stampabili



Sagomabili



Le due tipologie di  
lastre sono abbinabili

## GIUNZIONE

Le lastre possono essere incollate affiancate per creare una superficie unica oppure possono essere giuntate utilizzando opportuno profilo estruso e altresì ulteriormente rifinite con un profilo perimetrale, disponibile in tinta con la piastra o in contrasto.



## Life-blend®

- Reazione al fuoco B s1 d0
- Autoestingente
- PVC-free
- Non emette fumi tossici
- Per uso medicale
- Atossico certificato VOC

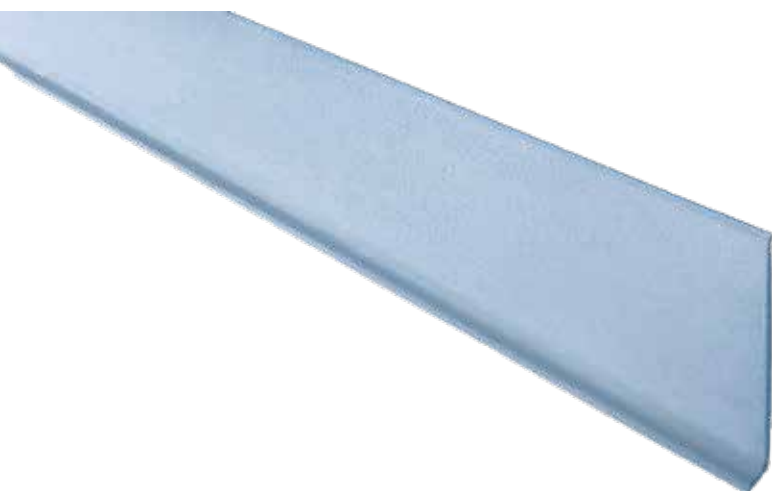
Scheda tecnica Life-blend® ➔ Pg. 08

Colori Life-blend® ➔ Pg. 18



# ZOCCOLINO SK.100

Life-blend® PVC Free



Zoccolino di protezione SK.100 in Life-Blend®, con raccordo pavimento/parete a sguscio sanitario, non tossico, antibatterico, con altezza 100 mm.

## FINITURA LISCIA

Zoccolino con finitura liscia per una perfetta pulizia e igienicità.

## PROFILO CONTINUO

Disponibili accessori per offrire un profilo di finitura continuo in Life-Blend®

## LUNGHEZZE STANDARD E FISSAGGIO

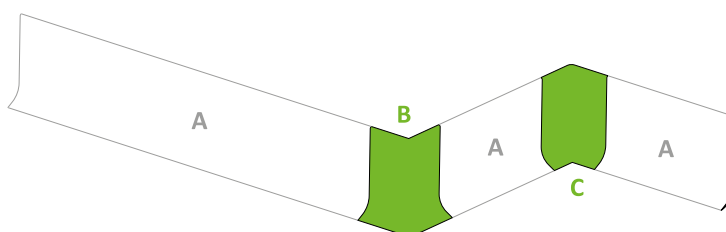
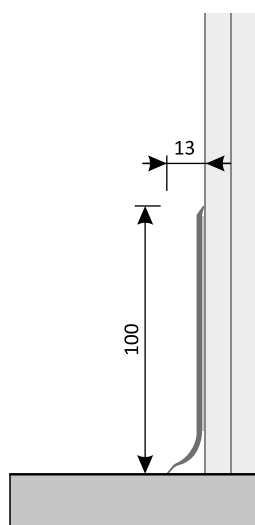
- Lunghezza massima barre: 2,5 mt
- Fissaggio a parete tramite adesivi e sigillanti Styla

## Life-blend®

- Reazione al fuoco B s1 d0
- Autoestingente
- PVC-free
- Non emette fumi tossici
- Per uso medicale
- Atossico certificato VOC

Scheda tecnica Life-blend® ➔ Pg. 08

Colori Life-blend® ➔ Pg. 18



### RESISTENZA AGLI URTI

- A** Barra in Life-Blend® incollata a parete.

### CONTINUITÀ DEL PROFILO

- B** Angolo esterno in Life-Blend®  
**C** Angolo interno in Life-Blend®





Elementi di protezione ricavati dal taglio delle piastre in Life-Blend®, non tossiche e antibatteriche. Rivestimento parziale o totale della porta. A richiesta è possibile rivestire parzialmente o integralmente lo stipite.

|               |           |
|---------------|-----------|
| <b>DH.600</b> | Ø 600 mm  |
| <b>DH.500</b> | Ø 500 mm  |
| <b>DH.400</b> | Ø 400 mm  |
| <b>DC</b>     | su misura |

## FINITURA GOFRATA

Finitura leggermente gofrata per la massima resistenza a graffi ed urti.

## TAGLIO A MISURA

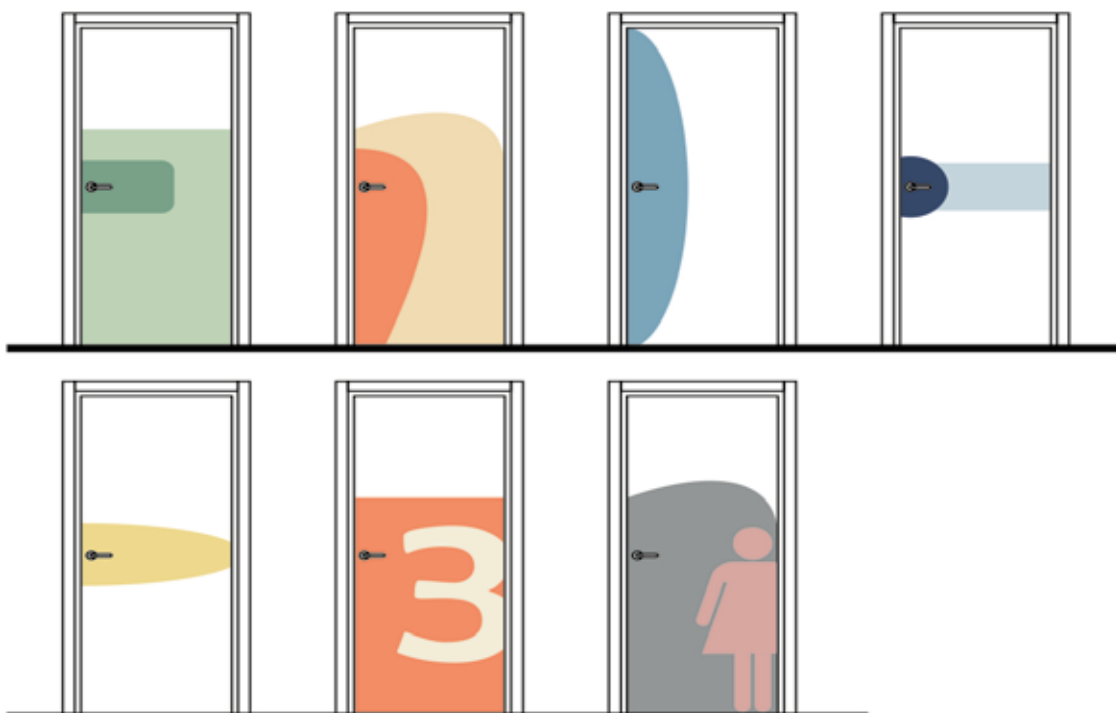
Le protezioni porte Styla possono essere sagomate secondo le indicazioni fornite dal cliente.

## Life-blend®

- Reazione al fuoco B s1 d0
- Autoestingente
- PVC-free
- Non emette fumi tossici
- Per uso medicale
- Atossico certificato VOC

Scheda tecnica Life-blend® ➔ Pg. 08

Colori Life-blend® ➔ Pg. 18





# CORRIMANO

---

Sicurezza, sostegno e design: questo è quanto offrono i corrimano Styla.

Ideali per garantire un valido sostegno continuo in corridoi e scale delle vostre strutture.

I corrimano Styla sono prodotti con finitura perfettamente liscia, per garantire il miglior confort e la massima igiene in ogni ambiente.

Disponibili in varie dimensioni, materiali e finiture per soddisfare le richieste di design e funzionalità di ogni progettista.



## H.40

### DESIGN CLASSICO e ROBUSTEZZA

Corrimano ø 40 mm in Life-blend® con il classico design con supporti a parete tubolari e rosette di fissaggio con viti a scomparsa.

Disponibile nella gamma colori Life-blend®.

## AHL.40

### IL PREGIATO ABBINAMENTO DI COLORE E ALLUMINIO

Corrimano ø 40 mm in Life-blend® colorato, con supporti a parete in alluminio.

Disponibile nella gamma colori Life-blend®.

## HWS.34

### IL TOP DELL'ELEGANZA:

#### VERO LEGNO E ACCIAIO INOX

Corrimano ø 34 mm in vero legno con supporti a parete e terminali in acciaio inox AISI 304.

## HL.40

### ORIGINALE SUPPORTO A PARETE

Corrimano ø 40 mm in Life-blend® caratterizzato da un particolare supporto a parete e con viti di fissaggio a scomparsa.

Disponibile nella gamma colori Life-blend®.

## WHL.40

### RAFFINATO ABBINAMENTO EFFETTO LEGNO/MATERICO E ALLUMINIO

Corrimano ø 40 mm in Life-blend® decorato con effetto ligneo o materico, supporti a parete in alluminio.

Disponibile nella gamma colori Dip-Print®.

## HS.34

### IL TOP DELLA ROBUSTEZZA

Corrimano ø 34 mm realizzato completamente in inox AISI 304.





## H.40

|                   |   |
|-------------------|---|
| IMPUGNATURA       | ø 40 mm                                       |
| BARRA             | in <b>Life-blend®</b> con anima in alluminio  |
| SUPPORTI A PARETE | in <b>Life-blend®</b> con 3 viti di fissaggio |

---



## HL.40

|                   |   |
|-------------------|---|
| IMPUGNATURA       | ø 40 mm                                       |
| BARRA             | in <b>Life-blend®</b> con anima in alluminio  |
| SUPPORTI A PARETE | in <b>Life-blend®</b> con 2 viti di fissaggio |

---



## AHL.40

|                   |  |
|-------------------|--|
| IMPUGNATURA       | ø 40 mm                                      |
| BARRA             | in <b>Life-blend®</b> con anima in alluminio |
| SUPPORTI A PARETE | in <b>alluminio</b> con 2 viti di fissaggio  |

---



## WHL.40

|                   |   |
|-------------------|---|
| IMPUGNATURA       | ø 40 mm   |
| BARRA             | in <b>Life-blend®</b> effetto legno o materico ( <b>DIP PRINT®</b> ) con anima in alluminio |
| SUPPORTI A PARETE | in alluminio con 2 viti di fissaggio  |

---



## HWS.34

|                   |  |
|-------------------|--|
| IMPUGNATURA       | ø 34 mm  |
| BARRA             | in vero legno                                    |
| SUPPORTI A PARETE | in acciaio inox AISI 304 con 3 viti di fissaggio |

---



## HS.34

|                   |  |
|-------------------|--|
| IMPUGNATURA       | ø 34 mm  |
| BARRA             | in acciaio inox AISI 304                         |
| SUPPORTI A PARETE | in acciaio inox AISI 304 con 3 viti di fissaggio |

# CORRIMANO H.40

Life-blend® PVC Free



Dal design classico e robusto, il corrimano H40 con anima in alluminio, impugnatura  $\varnothing$  40 mm e supporti a parete in Life-blend®, è ideale per chi cerca un prodotto robusto, grazie al piattello a 3 fori sia per terminali che per i supporti a parete. Installabile anche su pareti in cartongesso a doppia lastra.

## FINITURA LISCIA

Corrimano con finitura liscia per una perfetta pulizia e igienicità.

## PROFILO CONTINUO

Disponibili svariati accessori per offrire una robusta e continua barra di sostegno, così da garantire il massimo sostegno e sicurezza nei corridoi e nelle scale.

## CHIUSURA INFERIORE

Barra orizzontale del corrimano completa di profilo di chiusura inferiore, per garantire una sicura impugnatura e la migliore pulizia delle superfici.

## Life-blend®

- Reazione al fuoco B s1 d0
- Autoestingente
- PVC-free
- Non emette fumi tossici
- Per uso medicale
- Atossico certificato VOC

Scheda tecnica Life-blend® ➔ Pg. 08

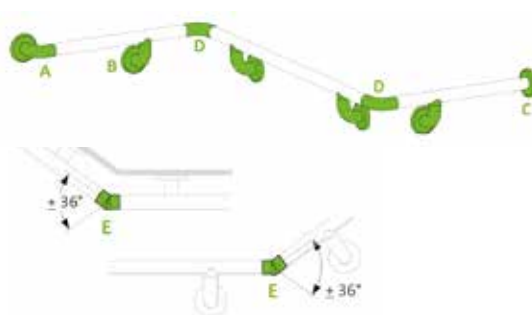
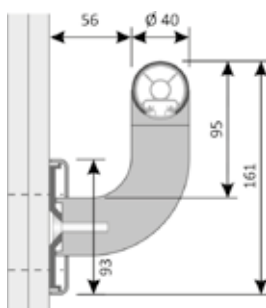
Colori Life-blend® ➔ Pg. 18

## LUNGHEZZE STANDARD E FISSAGGIO

- Lunghezza massima barre: 5 mt
- Interasse massimo fra supporti a parete: 950 mm
- Terminale da fissare a parete. Interasse massimo fra il piattello del terminale e del supporto a parete: 950 mm

## CERTIFICAZIONE REMADE IN ITALY

Il prodotto è conforme al disciplinare "Remade in Italy", rendendo il prodotto conforme ai criteri ambientali minimi (CAM) e contribuendo alla sostenibilità degli edifici secondo la normativa LEED.

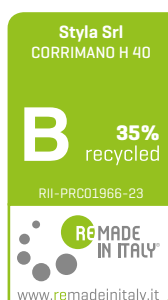


## OTTIMA TENUTA

- A** Terminali con piattello in Life-blend® con 3 tasselli di fissaggio non in vista.
- B** Supporti a parete in Life-blend® con 3 tasselli di fissaggio non in vista.
- C** Piattello in Life-blend® con 3 tasselli di fissaggio non in vista.

## CONTINUITÀ DEL CORRIMANO

- D** Angoli esterni ed interni in Life-blend®
- E** Snodo regolabile in Life-blend®. Ideale per angoli speciali e posa su scale







Il corrimano HL.40 è la soluzione Styla per un corrimano pratico e robusto grazie all'anima in alluminio ed al diametro 40 mm.

Il supporto a parete sagomato permette un fissaggio a scomparsa ed una soluzione dal design originale.

Installabile anche su pareti in cartongesso a doppia lastra.

## FINITURA LISCIA

Corrimano con finitura liscia per una perfetta pulizia e igienicità.

## PROFILO CONTINUO

Disponibili svariati accessori per offrire una robusta e continua barra di sostegno, così da garantire il massimo sostegno e sicurezza nei corridoi e nelle scale.

## CHIUSURA INFERIORE

Barra orizzontale del corrimano priva di aperture inferiori, per garantire una sicura impugnatura e la migliore pulizia delle superfici.

## Life-blend®

- Reazione al fuoco B s1 d0
- Autoestinguento
- PVC-free
- Non emette fumi tossici
- Per uso medicale
- Atossico certificato VOC

Scheda tecnica Life-blend® → Pg. 08

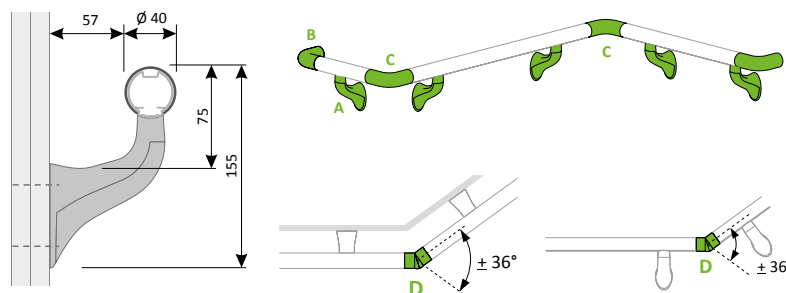
Colori Life-blend® → Pg. 18

## LUNGHEZZE STANDARD E FISSAGGIO

- Lunghezza massima barre: 5 mt
- Interasse massimo fra supporti a parete: 800 mm
- Si consiglia l'inserimento di un rinforzo nella parete in cartongesso.

## CERTIFICAZIONE REMADE IN ITALY

Il prodotto è conforme al disciplinare "Remade in Italy", rendendo il prodotto conforme ai criteri ambientali minimi (CAM) e contribuendo alla sostenibilità degli edifici secondo la normativa LEED.

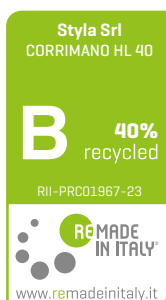


## OTTIMA TENUTA

- A** Supporti a parete in Life-blend® con 2 tasselli di fissaggio non in vista.

## CONTINUITÀ DEL CORRIMANO

- B** Terminali in Life-blend®
- C** Angoli esterni ed interni in Life-blend®
- D** Snodo regolabile in Life-blend®.  
Ideale per angoli speciali e posa su scale





# CORRIMANO AHL.40

Life-blend® PVC Free



Come il corrimano HL.40, anche il corrimano AHL.40 mantiene le stesse caratteristiche di robustezza e praticità ma con un supporto in alluminio anodizzato.

Installabile anche su pareti in cartongesso a doppia lastra.

## FINITURA LISCIA

Corrimano con finitura liscia per una perfetta pulizia e igienicità.

## PROFILO CONTINUO

Disponibili svariati accessori per offrire una robusta e continua barra di sostegno, così da garantire il massimo sostegno e sicurezza nei corridoi e nelle scale.

## CHIUSURA INFERIORE

Barra orizzontale del corrimano priva di aperture inferiori, per garantire una sicura impugnatura e la migliore pulizia delle superfici.

## Life-blend®

- Reazione al fuoco B s1 d0
- Autoestinguento
- PVC-free
- Non emette fumi tossici
- Per uso medicale
- Atossico certificato VOC

Scheda tecnica Life-blend® ➔ Pg. 08

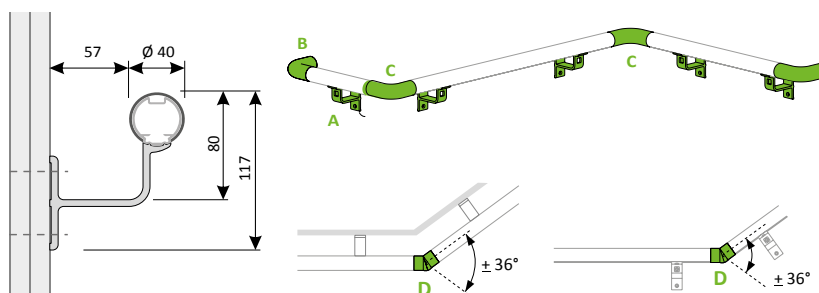
Colori Life-blend® ➔ Pg. 18

## LUNGHEZZE STANDARD E FISSAGGIO

- Lunghezza massima barre: 5 mt
- Interasse massimo fra supporti a parete: 800 mm
- Si consiglia l'inserimento di un rinforzo nella parete in cartongesso.

## CERTIFICAZIONE REMADE IN ITALY

Il prodotto è conforme al disciplinare "Remade in Italy", rendendo il prodotto conforme ai criteri ambientali minimi (CAM) e contribuendo alla sostenibilità degli edifici secondo la normativa LEED.



## OTTIMA TENUTA

**A** Supporti a parete in Life-blend® con 2 tasselli di fissaggio non in vista.

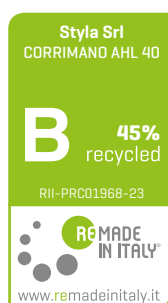
## CONTINUITÀ DEL CORRIMANO

**B** Terminali in Life-blend®

**C** Angoli esterni ed interni in Life-blend®

**D** Snodo regolabile in Life-blend®.

Ideale per angoli speciali e posa su scale.





## WHL.40



Nato dallo studio di Styla sulla tecnologia DIP PRINT®, il corrimano effetto legno WHL.40 è in grado di riprodurre perfettamente la texture lignea o materica di qualsiasi prodotto naturale: dotato di supporti in alluminio, condivide le stesse caratteristiche di praticità e robustezza dei modelli HL.40 e AHL.40. Installabile anche su pareti in cartongesso a doppia lastra.

### FINITURA LISCIA

Corrimano con finitura liscia per una perfetta pulizia e igienicità.

### PROFILO CONTINUO

Disponibili svariati accessori per offrire una robusta e continua barra di sostegno, così da garantire il massimo sostegno e sicurezza nei corridoi e nelle scale.

### COLORI DIP PRINT

La finitura effetto legno è ottenuta con la tecnologia DIP PRINT®

### CHIUSURA INFERIORE

Barra orizzontale del corrimano priva di aperture inferiori, per garantire una sicura impugnatura e la migliore pulizia delle superfici.

### Life-blend®

- Reazione al fuoco B s1 d0
- Autoestingente
- PVC-free
- Non emette fumi tossici
- Per uso medicale
- Atossico certificato VOC

Scheda tecnica Life-blend® → Pg. 08

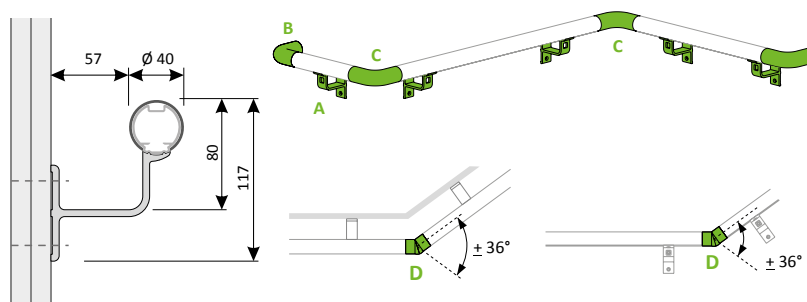
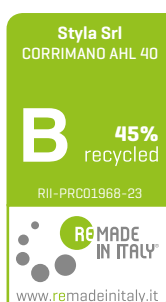
Colori Life-blend® → Pg. 18

### LUNGHEZZE STANDARD E FISSAGGIO

- Lunghezza massima barre: 2,5 mt
- Interasse massimo fra supporti a parete: 800 mm
- Si consiglia l'inserimento di un rinforzo nella parete in cartongesso.

### CERTIFICAZIONE REMADE IN ITALY

Il prodotto è conforme al disciplinare "Remade in Italy", rendendo il prodotto conforme ai criteri ambientali minimi (CAM) e contribuendo alla sostenibilità degli edifici secondo la normativa LEED.



### OTTIMA TENUTA

- A** Supporti a parete in alluminio con 2 tasselli di fissaggio.

### CONTINUITÀ DEL CORRIMANO

- B** Terminali in Life-blend®  
**C** Angoli esterni ed interni in Life-blend®  
**D** Snodo regolabile in Life-blend®.  
 Ideale per angoli speciali e posa su scale





# CORRIMANO

LEGGNO - INOX

## HWS.34



In legno di frassino e supporti in acciaio inox satinato, si presenta con impugnatura diametro 34 mm, completo di terminali e curve in acciaio inox satinato. Perfetto per ambienti eleganti dove il calore e il pregio del vero legno sono richiesti. Installabile anche su pareti in cartongesso a doppia lastra.

Il prodotto è tagliato su misura secondo le indicazioni del cliente.

### FINITURA LISCIA

Raffinato corrimano con finitura liscia per una perfetta pulizia e igienicità.

### PROFILO CONTINUO

Disponibili svariati accessori per offrire una robusta e continua barra di sostegno, in legno di frassino verniciato, per garantire il massimo sostegno e sicurezza nei corridoi.

### CHIUSURA INFERIORE

Barra orizzontale del corrimano priva di aperture inferiori, per garantire una sicura impugnatura e la migliore pulizia delle superfici.

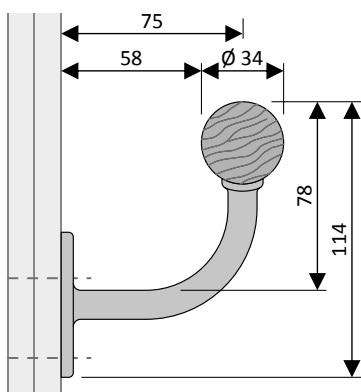
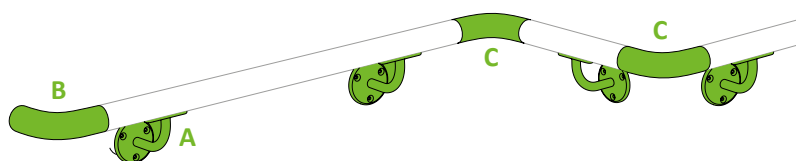
### LEGGNO DI FRASSINO

Il corrimano Styla è realizzato in legno di frassino per garantire la massima resistenza all'usura e al tempo.



### LUNGHEZZE STANDARD E FISSAGGIO

- Lunghezza massima barre: 2,5 mt
- Interasse massimo fra supporti a parete: 850 mm
- Si consiglia l'inserimento di un rinforzo nella parete in cartongesso.



### OTTIMA TENUTA

- A** Supporti a parete in acciaio inox, AISI 304 con finitura satinata, con 3 tasselli di fissaggio.



Legno naturale di frassino verniciato

### CONTINUITÀ DEL CORRIMANO

- B** Terminali curvi in acciaio inox AISI 304, con finitura satinata.
- C** Angoli esterni ed interni in acciaio inox AISI 304, con finitura satinata.



Finiture ed essenze personalizzate su richiesta



# CORRIMANO INOX

## HS.34



Se è richiesta la massima robustezza, il corrimano HS.34 con diametro 34 mm, realizzato interamente in acciaio inox AISI 304 con finitura satinata, è il prodotto ideale.

Installabile anche su pareti in cartongesso a doppia lastra.

Il profilo è tagliato su misura secondo le indicazioni del cliente.

### FINITURA LISCIA

Raffinato corrimano con finitura satinata e superficie liscia per una perfetta pulizia e igienicità.

### PROFILO CONTINUO

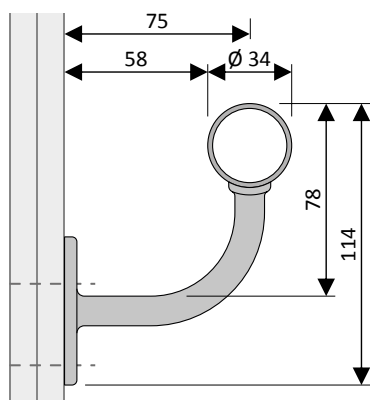
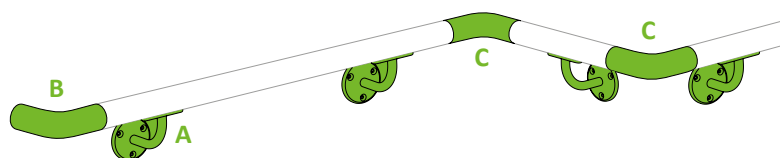
Disponibili svariati accessori per offrire una robusta e continua barra di sostegno, in acciaio inox, per garantire il massimo sostegno e sicurezza nei corridoi.

### CHIUSURA INFERIORE

Barra orizzontale del corrimano priva di aperture inferiori, per garantire una sicura impugnatura e la migliore pulizia delle superfici.

### LUNGHEZZE STANDARD E FISSAGGIO

- Lunghezza massima barre: 6 mt
- Interasse massimo fra supporti a parete: 950 mm
- Si consiglia l'inserimento di un rinforzo nella parete in cartongesso.



### OTTIMA TENUTA

- A** Supporti a parete in inox, AISI 304 con finitura satinata, con 3 tasselli di fissaggio.
- B** Terminali curvi in acciaio inox AISI 304 con finitura satinata, possibilità di fissaggio a parete con 1 tassello non in vista.

### CONTINUITÀ DEL CORRIMANO

- C** Terminali curvi in acciaio inox AISI 304 con finitura satinata.
- D** Angoli esterni ed interni in acciaio inox satinato



Acciaio INOX AISI 304 con finitura satinata.



# CORRIMANO PARACOLPI

---

Il corrimano paracolpi è ideale nei corridoi dove il passaggio di persone e carrelli implica la necessità di un sostegno alla deambulazione e al tempo stesso una valida protezione delle pareti dagli urti accidentali. Se si cerca una solida protezione delle pareti unita ad una presa comoda e sicura, senza rinunciare ad un design moderno, il corrimano paracolpi è la soluzione.



## **BH.140**

---

### *DESIGN CLASSICO E ROBUSTEZZA*

Corrimano paracolpi h 140 mm in Life-blend® dal design classico, con finitura leggermente gofrata per una migliore resistenza ai graffi, garantisce una perfetta pulizia e igienicità. Colori a scelta nella vasta gamma colori Life-blend®.

## **BH.170**

---

### *RAFFINATO BICOLORE*

Corrimano paracolpi h 170 mm in Life-blend® dall'elegante design. Finitura liscia per il corrimano e leggermente gofrata per il paracolpi per un connubio fra igienicità delle superfici e resistenza ai graffi. La possibilità di scegliere una diversa tinta per corrimano e paracolpi permette molteplici combinazioni cromatiche che esaltano l'eleganza e la forte personalità del prodotto. Colori a scelta nella vasta gamma colori Life-blend®.

## **WBH.170**

---

### *ELEGANTE FINITURA IN LEGNO*

Corrimano paracolpi h 170 mm in Life-blend® dall'elegante design. Finitura liscia per il corrimano e leggermente gofrata per il paracolpi per un connubio fra igienicità delle superfici e migazione dei graffi. La finitura effetto legno per il corrimano e monocroma per il paracolpi, permette molteplici combinazioni cromatiche che esaltano l'eleganza e la forte personalità del prodotto. Colori a scelta nella vasta gamma colori Life-blend®.

## **BH.140.ANTILIG**

---

### *SICUREZZA ANTI LIGATURE*

Corrimano paracolpi h 140 mm in Life-blend® dal design classico. Supporto profilo in alluminio studiato per impedire ai pazienti di procurare danno a se stessi.

## **B.170.ANTILIG**

---

### *SICUREZZA ANTI LIGATURE*

Corrimano paracolpi h 170 mm in Life-blend® dell'elegante design. Supporto profilo in alluminio studiato per impedire ai pazienti di procurare danno a se stessi. La possibilità di scegliere una diversa tinta per il corrimano e il paracolpi permette molteplici combinazioni cromatiche che esaltano l'eleganza e la forte personalità del prodotto.



## BH.140

|             |  |
|-------------|--|
| IMPUGNATURA | ø 38 mm                                      |
| DIMENSIONE  | h 140 mm                                     |
| MATERIALE   | in <b>Life-blend®</b> con anima in alluminio |
| FINITURA    | leggermente gofrata                          |
| COLORE      | monocromatico                                |
| FISSAGGIO   | supporti a parete con 2 viti di fissaggio    |

---



## BH.170

|             |  |
|-------------|--|
| IMPUGNATURA | ø 40 mm  |
| DIMENSIONE  | h 170 mm   |
| MATERIALE   | in <b>Life-blend®</b> con anima in alluminio     |
| FINITURA    | corrimano liscio e paracolpi leggermente gofrato |
| COLORE      | bicolore   |
| FISSAGGIO   | supporti a parete con 2 viti di fissaggio        |

---



## WBH.170

|             |   |
|-------------|---|
| IMPUGNATURA | ø 40 mm   |
| DIMENSIONE  | h 170 mm  |
| MATERIALE   | in <b>Life-blend®</b> con anima in alluminio                                |
| FINITURA    | corrimano liscio e paracolpi leggermente gofrato                            |
| COLORE      | corrimano finitura <b>DIP-PRINT®</b> effetto legno, paracolpi monocromatico |
| FISSAGGIO   | supporti a parete con 2 viti di fissaggio                                   |

---



## BH.140. ANTILIG

|             |  |
|-------------|--|
| IMPUGNATURA | ø 38 mm  |
| DIMENSIONE  | h 140 mm   |
| MATERIALE   | in <b>Life-blend®</b> con anima in alluminio           |
| FINITURA    | leggermente gofrata                                    |
| COLORE      | monocromatico  |
| FISSAGGIO   | supporto continuo in alluminio con 2 viti di fissaggio |

---



## BH.170. ANTILIG

|             |  |
|-------------|--|
| IMPUGNATURA | ø 40 mm  |
| DIMENSIONE  | h 170 mm   |
| MATERIALE   | in <b>Life-blend®</b> con anima in alluminio           |
| FINITURA    | corrimano liscio e paracolpi leggermente gofrato       |
| COLORE      | bicolore   |
| FISSAGGIO   | supporto continuo in alluminio con 2 viti di fissaggio |

# CORRIMANO PARACOLPI BH.140

Life-blend® PVC Free



Corrimano paracolpi h 140 mm in Life-blend® dal design classico, con finitura leggermente gofrata per una migliore resistenza ai graffi garantendo una perfetta pulizia e igienicità. Colori a scelta nella vasta gamma colori Life-blend®. Installabile anche su pareti in cartongesso a doppia lastra.

## FINITURA GOFRATA

Corrimano paracolpi con finitura leggermente gofrata per mitigare i graffi garantendo una perfetta pulizia e igienicità.

## PROFILO CONTINUO

Disponibili svariati accessori per offrire una robusta e continua barra di sostegno, in alluminio rivestito in Life-blend® e profilo ammortizzante interno, per assorbire gli urti e preservare le pareti.

## PROFILO CHIUSO

Barra orizzontale priva di aperture posteriori per assicurare la massima igiene.

## Life-blend®

- Reazione al fuoco B s1 d0
- Autoestingente
- PVC-free
- Non emette fumi tossici
- Per uso medicale
- Atossico certificato VOC
- Antiurto

Scheda tecnica Life-blend® ➔ Pg. 08

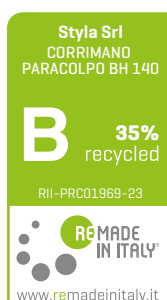
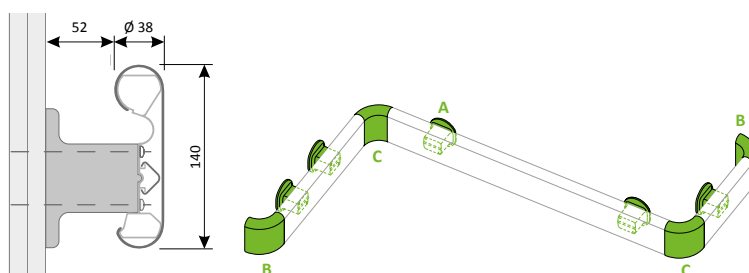
Colori Life-blend® ➔ Pg. 18

## LUNGHEZZE STANDARD E FISSAGGIO

- Lunghezza massima barre: 5 mt
- Interasse massimo fra supporti a parete: 950 mm
- Si suggerisce l'inserimento di un rinforzo per il fissaggio su doppia lastra in cartongesso.

## CERTIFICAZIONE REMADE IN ITALY

Il prodotto è conforme al disciplinare "Remade in Italy", rendendo il prodotto conforme ai criteri ambientali minimi (CAM) e contribuendo alla sostenibilità degli edifici secondo la normativa LEED.



## OTTIMA TENUTA

**A** Supporti a parete in Life-blend® con 2 tasselli di fissaggio non in vista.

## CONTINUITÀ DEL CORRIMANO

**B** Terminali in Life-blend®.

**C** Angoli esterni ed interni in Life-blend®





# CORRIMANO PARACOLPI BH.170

Life-blend® PVC Free



Corrimano paracolpi h 170 mm in Life-blend® dall'elegante design. Finitura liscia per il corrimano e leggermente goffrata per il paracolpi per un connubio fra igienicità delle superfici e resistenza ai graffi. La possibilità di scegliere una diversa tinta per il corrimano e il paracolpi permette molteplici combinazioni cromatiche che esaltano l'eleganza e la forte personalità del prodotto. Colori a scelta nella vasta gamma colori Life-blend®.

Installabile anche su pareti in cartongesso a doppia lastra.

## FINITURA LISCIA + GOFFRATA

Finitura liscia per il corrimano e leggermente goffrata per il paracolpi per un connubio fra igienicità delle superfici e resistenza ai graffi.

## PROFILO CONTINUO

Disponibili svariati accessori per offrire una robusta e continua barra di sostegno in grado di assorbire gli urti, in alluminio rivestito con Life-blend® e con profilo ammortizzante interno.

## BICOLORE

Possibilità di realizzare il prodotto in due colori differenti per corrimano e paracolpi.

## PROFILO CHIUSO

Barra orizzontale priva di aperture posteriori per assicurare la massima igiene.

## Life-blend®

- Reazione al fuoco B s1 d0
- Autoestingente
- PVC-free
- Non emette fumi tossici
- Per uso medico
- Atossico certificato VOC
- Antiurto

Scheda tecnica Life-blend® ➔ Pg. 08

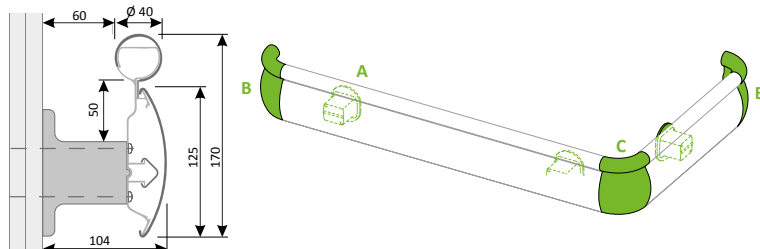
Colori Life-blend® ➔ Pg. 18

## LUNGHEZZE STANDARD E FISSAGGIO

- Lunghezza massima barre: 5 mt
- Interasse massimo fra supporti a parete: 950 mm
- Si suggerisce l'inserimento di un rinforzo per il fissaggio su doppia lastra in cartongesso.

## CERTIFICAZIONE REMADE IN ITALY

Il prodotto è conforme al disciplinare "Remade in Italy", rendendo il prodotto conforme ai criteri ambientali minimi (CAM) e contribuendo alla sostenibilità degli edifici secondo la normativa LEED.



## OTTIMA TENUTA

**A** Supporti a parete in Life-blend® con 2 tasselli di fissaggio non in vista.

## CONTINUITÀ DEL CORRIMANO

**B** Terminali in Life-blend®.

**C** Angoli esterni ed interni in Life-blend®



# CORRIMANO PARACOLPI EFFETTO LEGNO Life-blend® PVC Free

## WBH.170



Corrimano paracolpi h 170 mm in Life-blend® dall'elegante design.

Finitura liscia per il corrimano e leggermente goffrata per il paracolpi per un connubio fra igienicità delle superfici e mitigazione dei graffi.

La possibilità di scegliere una finitura effetto legno per il corrimano e monocroma per il paracolpi, permette molteplici combinazioni cromatiche che esaltano l'eleganza e la forte personalità del prodotto.

Colori a scelta nella vasta gamma colori Life-blend®. Installabile anche su pareti in cartongesso a doppia lastra.

### FINITURA LISCIA + GOFFRATA

Finitura liscia per il corrimano e leggermente goffrata per il paracolpi per un connubio fra igienicità delle superfici e mitigazione dei graffi.

### PROFILO CONTINUO

Disponibili svariati accessori per offrire una robusta e continua barra di sostegno in grado di assorbire gli urti, in alluminio rivestito con Life-blend® e con profilo ammortizzante interno.

### DOPPIA FINITURA

Corrimano in stampa DIP-PRINT effetto legno per una finitura elegante.

### PROFILO CHIUSO

Barra orizzontale priva di aperture posteriori per assicurare la massima igiene.

### Life-blend®

- Reazione al fuoco B s1 d0
- Autoestinguento
- PVC-free
- Non emette fumi tossici
- Per uso medicale
- Atossico certificato VOC
- Antiurto

Scheda tecnica Life-blend® ➔ Pg. 08

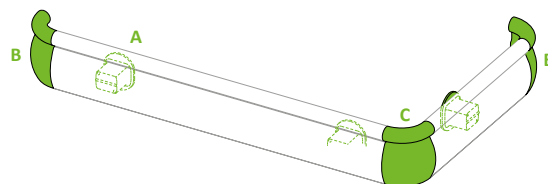
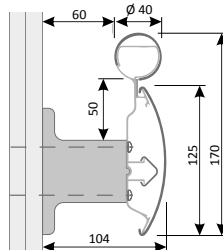
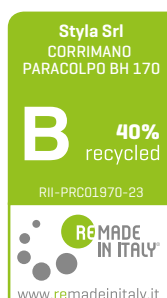
Colori Life-blend® ➔ Pg. 18

### LUNGHEZZE STANDARD E FISSAGGIO

- Lunghezza massima barre: 5 mt
- Interasse massimo fra supporti a parete: 950 mm
- Si suggerisce l'inserimento di un rinforzo per il fissaggio su doppia lastra in cartongesso.

### CERTIFICAZIONE REMADE IN ITALY

Il prodotto è conforme al disciplinare "Remade in Italy", rendendo il prodotto conforme ai criteri ambientali minimi (CAM) e contribuendo alla sostenibilità degli edifici secondo la normativa LEED.



### OTTIMA TENUTA

- A** Supporti a parete in Life-blend® con 2 tasselli di fissaggio non in vista.

### CONTINUITÀ DEL CORRIMANO

- B** Terminali in Life-blend®.
- C** Angoli esterni ed interni in Life-blend®



# CORRIMANO PARACOLPI BH.140.ANTILIG

Life-blend® PVC Free



## FINITURA GOFFRATA

Corrimano paracolpi con finitura leggermente gofrata per mitigare i graffi garantendo una perfetta pulizia e igienicità.

## PROFILO ANTI LIGATURE

Profilo strutturale e di supporto in alluminio con chiusura di ogni spazio tra corrimano e parete, di modo da rendere impossibile appendersi ad esso. Questo lo rende idoneo per le strutture psichiatriche e tutti quegli ambienti dove bisogna impedire agli utenti di procurare danno a se stessi.

Corrimano paracolpi h 140 mm in Life-blend® dal design classico, con finitura leggermente gofrata per una migliore resistenza ai graffi garantendo perfetta pulizia e igienicità. Supporto profilo in alluminio studiato per impedire ai pazienti di procurare danno a se stessi. Monocromo con colore a scelta nella vasta gamma colori Life-blend®.

Installabile anche su pareti in cartongesso a doppia lastra con rinforzo sottostante.

## Life-blend®

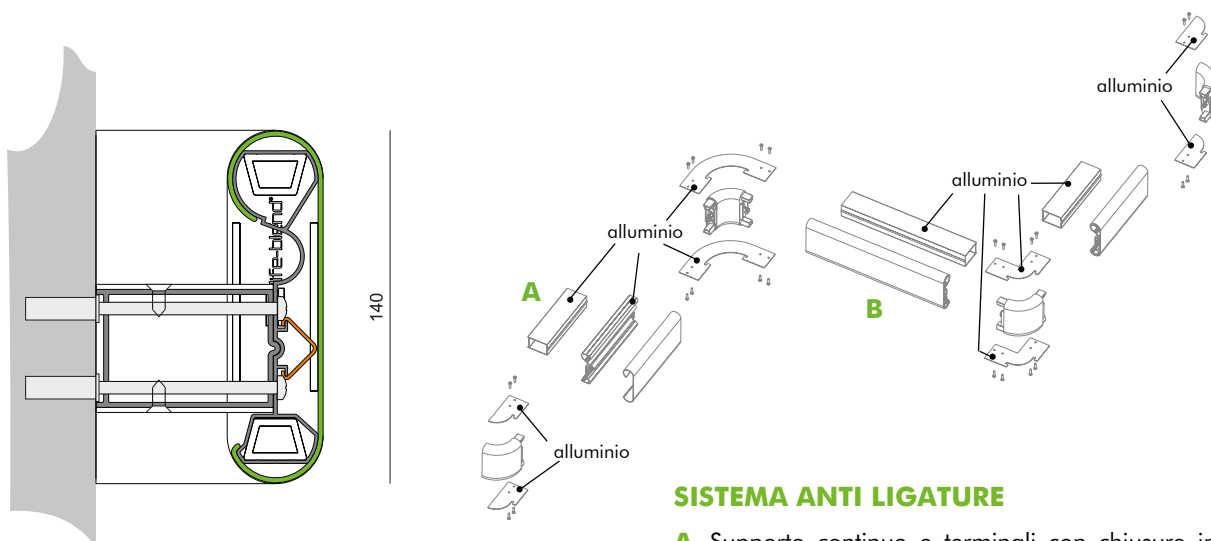
- Reazione al fuoco B s1 d0
- Autoestinguento
- PVC-free
- Non emette fumi tossici
- Per uso medicale
- Atossico certificato VOC
- Antiurto
- Sistema anti ligature

Scheda tecnica Life-blend® ➔ Pg. 08

Colori Life-blend® ➔ Pg. 18

## LUNGHEZZE STANDARD E FISSAGGIO

- Lunghezza massima barre: 5 mt
- Necessario l'inserimento di un rinforzo per il fissaggio su doppia lastra in cartongesso.



## SISTEMA ANTI LIGATURE

**A** Supporto continuo e terminali con chiusure in alluminio, idoneo per reparti psichiatrici.

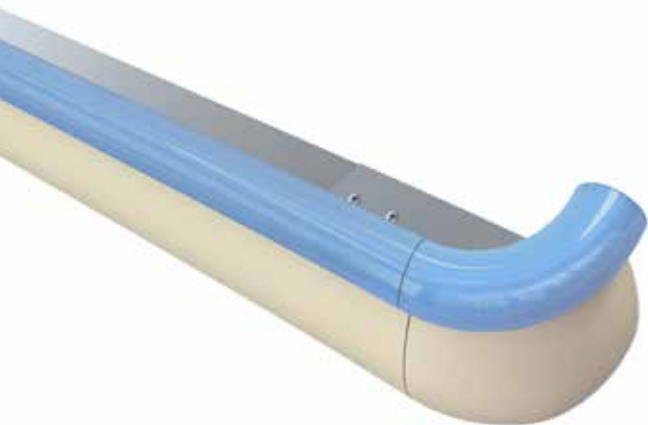
## CONTINUITÀ DEL CORRIMANO

**B** Angoli interni ed esterni per garantire la continuità del profilo.



# CORRIMANO PARACOLPI BH.170.ANTILIG

Life-blend® PVC Free



Corrimano paracolpi h 170 mm in Life-blend® dell'elegante design. Finitura liscia per il corrimano e leggermente gofrata per il paracolpi per un connubio fra igienicità delle superfici e resistenza ai graffi. Supporto profilo in alluminio studiato per impedire ai pazienti di procurare danno a se stessi. La possibilità di scegliere una diversa tinta per il corrimano e il paracolpi permette molteplici combinazioni cromatiche che esaltano l'eleganza e la forte personalità del prodotto. Colori a scelta nella vasta gamma colori Life-blend®. Installabile anche su pareti in cartongesso a doppia lastra con rinforzo sottostante.

## FINITURA LISCIA + GOFRATA

Corrimano paracolpi con finitura liscia per il corrimano e leggermente gofrata per il paracolpi per un connubio fra igienicità delle superfici e resistenza ai graffi.

## PROFILO ANTI LIGATURE

Profilo strutturale e di supporto in alluminio con chiusura di ogni spazio tra corrimano e parete, di modo da rendere impossibile appendersi ad esso. Questo lo rende idoneo per le strutture psichiatriche e tutti quegli ambienti dove bisogna impedire agli utenti di procurare danno a se stessi.

## PROFILO BICOLORE

Possibilità di realizzare il prodotto in due colori differenti per corrimano e paracolpi.

## Life-blend®

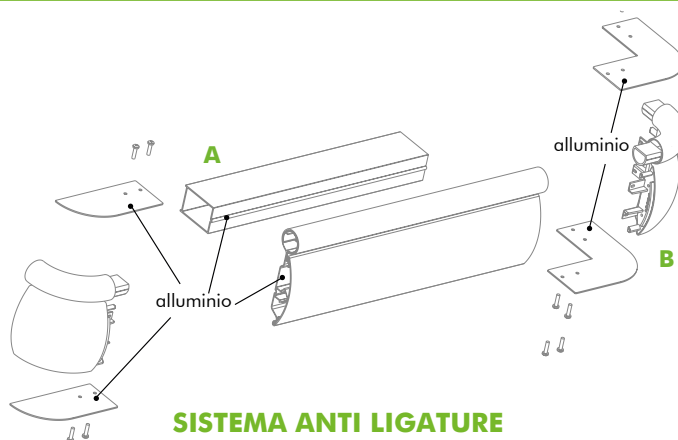
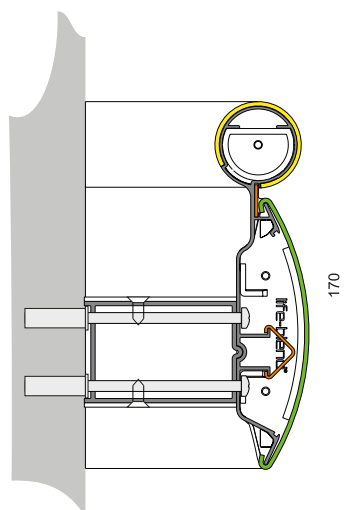
- Reazione al fuoco B s1 d0
- Autoestinguento
- PVC-free
- Non emette fumi tossici
- Per uso medicale
- Atossico certificato VOC
- Antiurto
- Sistema anti ligature

Scheda tecnica Life-blend® ➔ Pg. 08

Colori Life-blend® ➔ Pg. 18

## LUNGHEZZE STANDARD E FISSAGGIO

- Lunghezza massima barre: 5 mt
- Necessario l'inserimento di un rinforzo per il fissaggio su doppia lastra in cartongesso.



## SISTEMA ANTI LIGATURE

**A** Supporto continuo e terminali con chiusure in alluminio, idoneo per reparti psichiatrici.

## CONTINUITÀ DEL CORRIMANO

**B** Angoli interni ed esterni per garantire la continuità del profilo.





# PARACOLPI

---

Dotare i propri edifici di paracolpi significa garantire una protezione affidabile ai corridoi e alle pareti sottoposte al logorio causato dall'impatto di mezzi in manovra e in transito, riducendo notevolmente i costi di manutenzione.

I nostri paracolpi sono disponibili in varie tipologie e materiali in base al grado di assorbimento urti necessario. Possibilità di scelta fra differenti forme (rettangolari, triangolari e convesse), altezze e colori per inserirsi con discrezione nell'ambiente circostante.



## B.110

### A SEZIONE TRIANGOLARE, MINIMALISTA

Paracolpi di ridotte dimensioni, con rivestimento esterno in Life-blend®, adatto per impatti di media intensità, con profilo sottostante continuo in alluminio sul quale viene applicato a scatto il rivestimento elastico in modo da poterlo rimuovere e sostituire all'occorrenza.

Colori a scelta nella vasta gamma colori Life-Blend®.

## B.125 | WB.125 | B.200

### A SEZIONE CONVESSA, DAL RICERCATO DESIGN

Elegante paracolpi con rivestimento esterno in Life-blend®, adatto per forti impatti, con profilo sottostante continuo in alluminio sul quale viene applicato a scatto il rivestimento elastico in modo da poterlo rimuovere e sostituire all'occorrenza.

Colori a scelta nella vasta gamma colori Life-Blend®.

## P.200 | P.200L

### A SEZIONE RETTANGOLARE, CLASSICO E ROBUSTO

Il più classico dei paracolpi, con rivestimento esterno in Life-blend®, rettangolare, adatto per forti impatti, con profilo sottostante continuo in alluminio o in alternativa nella versione alleggerita con staffe di fissaggio, sul quale viene applicato a scatto il rivestimento elastico in modo da poterlo rimuovere e sostituire all'occorrenza.

Colori a scelta nella vasta gamma colori Life-Blend®.

## HC.250

### IN GOMMA EPDM, PER URTI "VERY STRONG"

Massima protezione per impatti estremamente forti. Ideale nelle aree di passaggio o manovra di muletti, carrelli pesanti o veicoli.

## BS.100 | BS.200

### MASSIMA ROBUSTEZZA

Paracolpi pensato per locali di servizio dove è necessaria la massima resistenza agli urti e praticità di igienizzazione.

Realizzato in acciaio inox AISI 304 con finitura satinata.



## B.110

RESISTENZA  
DIMENSIONE  
MATERIALE

urti di intensità media  
triangolare | h 110 mm  
in **Life-blend®** con struttura in alluminio

---



## B.125

RESISTENZA  
DIMENSIONE  
MATERIALE

urti di intensità medio-forte  
convessa | h 125 mm  
in **Life-blend®** con struttura in alluminio e  
profilo ammortizzante interno

---



## WB.125

RESISTENZA  
DIMENSIONE  
MATERIALE  
  
FINITURA

urti di intensità medio-forte  
convessa | h 125 mm  
in **Life-blend®** con struttura in alluminio e  
profilo ammortizzante interno  
**DIP PRINT®**

---



## B.200

RESISTENZA  
DIMENSIONE  
MATERIALE

urti di intensità elevata  
convessa | h 200 mm  
in **Life-blend®** con struttura in alluminio e  
profilo ammortizzante interno

---



## P.200

RESISTENZA  
DIMENSIONE  
MATERIALE

urti di intensità elevata  
rettangolare | h 200 mm  
in **Life-blend®** con struttura in alluminio e  
profilo ammortizzante interno

---



## P.200L

RESISTENZA  
DIMENSIONE  
MATERIALE

urti di intensità elevata  
rettangolare | h 200 mm  
in **Life-Blend®** con staffe in alluminio e  
profilo ammortizzante interno

---

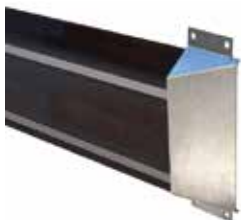


## BS.100 BS.200

RESISTENZA  
DIMENSIONE  
MATERIALE

urti di intensità elevata  
rettangolare | h 100 mm | h 200 mm  
in acciaio inox AISI 304 satinato

---



## HC.250

RESISTENZA  
DIMENSIONE  
MATERIALE

urti di intensità estrema  
rettangolare | h 254 mm  
in elastomero (gomma EPDM) nero

# B.110



## FINITURA GOFFRATA

Paracolpi con finitura leggermente gofrata per mitigare i graffi garantendo una perfetta pulizia e igienicità.

## PROFILO CONTINUO

Disponibili svariati accessori per offrire una robusta e continua barra, in alluminio rivestito con Life-blend® ammortizzante, in grado di assorbire gli urti e preservare le pareti.

## IGIENE

Per garantire la massima igiene il prodotto è privo di aperture posteriori e non presenta superfici orizzontali dove potrebbero accumularsi polvere e sporcizia.

Paracolpi di ridotte dimensioni, con rivestimento esterno in Life-blend®, adatto per impatti di media intensità, con profilo sottostante continuo in alluminio sul quale viene applicato a scatto il rivestimento elastico in modo da poterlo rimuovere e sostituire all'occorrenza. Installabile anche su pareti in cartongesso a doppia lastra.

## Life-blend®

- Reazione al fuoco B s1 d0
- Autoestingente
- PVC-free
- Non emette fumi tossici
- Per uso medicale
- Atossico certificato VOC
- Antiurto

Scheda tecnica Life-blend® ➔ Pg. 08

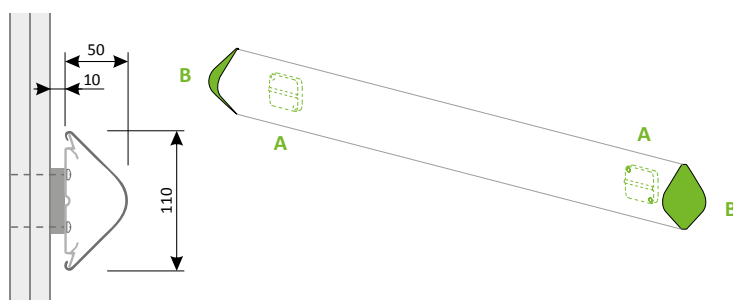
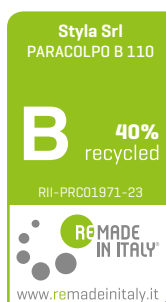
Colori Life-blend® ➔ Pg. 18

## LUNGHEZZE STANDARD E FISSAGGIO

- Lunghezza massima barre: 5 mt
- Interasse massimo fori di supporto a parete: 800 mm
- Si consiglia l'inserimento di un rinforzo nella parete in cartongesso.

## CERTIFICAZIONE REMADE IN ITALY

Il prodotto è conforme al disciplinare "Remade in Italy", rendendo il prodotto conforme ai criteri ambientali minimi (CAM) e contribuendo alla sostenibilità degli edifici secondo la normativa LEED.



## OTTIMA TENUTA SULLA PARETE

- A** Fissaggi tramite mini supporti a parete in Life-blend®. Per ogni supporto sono previsti 2 tasselli di fissaggio non in vista.

## CONTINUITÀ DEL MANUFATTO

- B** Terminali in Life-blend®.



# B.125



Elegante paracolpi con rivestimento esterno in Life-blend®, adatto per forti impatti, con profilo sottostante continuo in alluminio, sul quale viene applicato a scatto il rivestimento elastico in modo da poterlo rimuovere e sostituire all'occorrenza. Installabile anche su pareti in cartongesso a doppia lastra.

## FINITURA GOFFRATA

Paracolpi con finitura leggermente gofrata per mitigare i graffi garantendo una perfetta pulizia e igienicità.

## PROFILO CONTINUO

Disponibili svariati accessori per offrire una robusta e continua barra, in alluminio rivestito con Life-blend® ammortizzante, in grado di assorbire gli urti e preservare le pareti.

## IGIENE

Per garantire la massima igiene il prodotto è privo di aperture posteriori e non presenta superfici orizzontali dove potrebbero accumularsi polvere e sporcizia.

## Life-blend®

- Reazione al fuoco B s1 d0
- Autoestingente
- PVC-free
- Non emette fumi tossici
- Per uso medicale
- Atossico certificato VOC
- Antiurto

Scheda tecnica Life-blend® ➔ Pg. 08

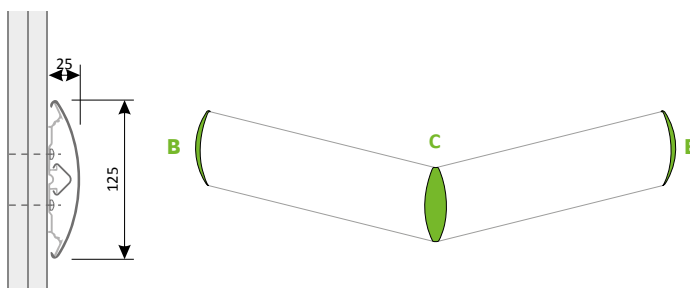
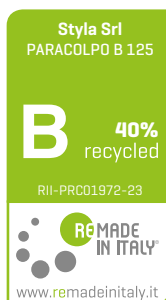
Colori Life-blend® ➔ Pg. 18

## LUNGHEZZE STANDARD E FISSAGGIO

- Lunghezza massima barre: 5 mt
- Interasse massimo fori di supporto a parete: 800 mm
- Si consiglia l'inserimento di un rinforzo nella parete in cartongesso.

## CERTIFICAZIONE REMADE IN ITALY

Il prodotto è conforme al disciplinare "Remade in Italy", rendendo il prodotto conforme ai criteri ambientali minimi (CAM) e contribuendo alla sostenibilità degli edifici secondo la normativa LEED.



## OTTIMA TENUTA SULLA PARETE

- A** Fissaggi del profilo in alluminio direttamente a parete. Per ogni punto di fissaggio sono previsti 2 tasselli sovrapposti, non in vista.

## CONTINUITÀ DEL MANUFATTO

- B** Terminali in Life-blend®.  
**C** Angoli esterni in Life-blend®



ascensori  
antincendio

ambulatorio  
diagnostica  
ginecologia



Paracolpi WB.125 convesso con finitura leggermente gofrata, in Life-Blend® con finitura effetto legno DIP-PRINT®, con struttura in alluminio, altezza 125 mm, ad assorbimento elastico d'urto, non tossico, antibatterico. Installabile anche su pareti in cartongesso a doppia lastra.

## FINITURA GOFRATA

Paracolpi con finitura leggermente gofrata per mitigare i graffi garantendo una perfetta pulizia e igienicità.

## PROFILO CONTINUO

Disponibili svariati accessori per offrire una robusta e continua barra, in alluminio rivestito con Life-blend® ammortizzante, in grado di assorbire gli urti e preservare le pareti.

## IGIENE

Per garantire la massima igiene il prodotto è privo di aperture posteriori e non presenta superfici orizzontali dove potrebbero accumularsi polvere e sporcizia.

## Life-blend®

- Reazione al fuoco B s1 d0
- Autoestingente
- PVC-free
- Non emette fumi tossici
- Per uso medicale
- Atossico certificato VOC
- Antiurto

Scheda tecnica Life-blend® → Pg. 08

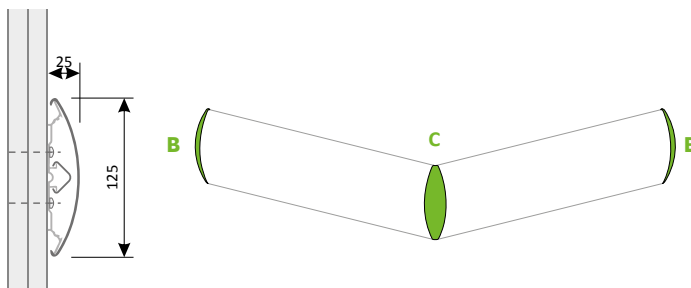
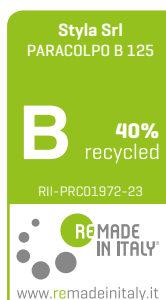
Colori Life-blend® → Pg. 18

## LUNGHEZZE STANDARD E FISSAGGIO

- Lunghezza massima barre: 2,5 mt
- Interasse massim fori di fissaggio parete: 800 mm
- Si consiglia l'inserimento di un rinforzo nella parete in cartongesso.

## CERTIFICAZIONE REMADE IN ITALY

Il prodotto è conforme al disciplinare "Remade in Italy", rendendo il prodotto conforme ai criteri ambientali minimi (CAM) e contribuendo alla sostenibilità degli edifici secondo la normativa LEED.



## OTTIMA TENUTA SULLA PARETE

- A** Fissaggi del profilo in alluminio direttamente a parete. Per ogni punto di fissaggio sono previsti 2 tasselli sovrapposti, non in vista.

## CONTINUITÀ DEL MANUFATTO

- B** Terminali in Life-blend®.  
**C** Angoli esterni in Life-blend®





## B.200



Elegante paracolpi con rivestimento esterno in Life-blend®, adatto per forti impatti, con profilo sottostante continuo in alluminio, sul quale viene applicato a scatto il rivestimento elastico in modo da poterlo rimuovere e sostituire all'occorrenza. Installabile anche su pareti in cartongesso a doppia lastra.

### FINITURA GOFFRATA

Paracolpi con finitura leggermente goffrata per mitigare i graffi garantendo una perfetta pulizia e igienicità.

### PROFILO CONTINUO

Disponibili svariati accessori per offrire una robusta e continua barra, in alluminio rivestito con Life-blend® ammortizzante, in grado di assorbire gli urti e preservare le pareti.

### IGIENE

Per garantire la massima igiene il prodotto è privo di aperture posteriori e non presenta superfici orizzontali dove potrebbero accumularsi polvere e sporcizia.

### Life-blend®

- Reazione al fuoco B s1 d0
- Autoestinguente
- PVC-free
- Non emette fumi tossici
- Per uso medico
- Atossico certificato VOC
- Antiurto

Scheda tecnica Life-blend® ➔ Pg. 08

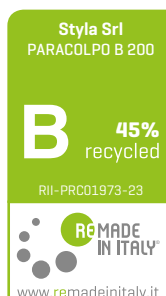
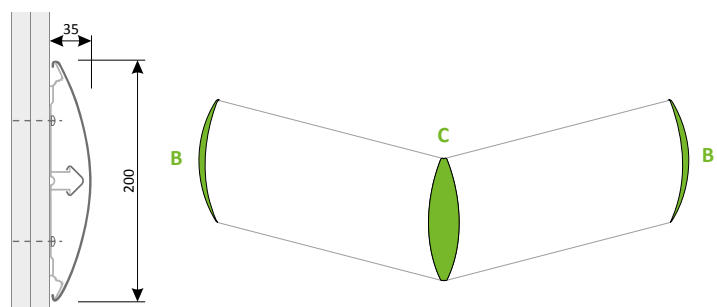
Colori Life-blend® ➔ Pg. 18

### LUNGHEZZE STANDARD E FISSAGGIO

- Lunghezza massima barre: 5 mt
- Interasse massimo fori di fissaggio a parete: 800 mm
- Si consiglia l'inserimento di un rinforzo nella parete in cartongesso.

### CERTIFICAZIONE REMADE IN ITALY

Il prodotto è conforme al disciplinare "Remade in Italy", rendendo il prodotto conforme ai criteri ambientali minimi (CAM) e contribuendo alla sostenibilità degli edifici secondo la normativa LEED.



### OTTIMA TENUTA SULLA PARETE

- A** Fissaggi del profilo in alluminio direttamente a parete. Per ogni punto di fissaggio sono previsti 2 tasselli sovrapposti, non in vista

### CONTINUITÀ DEL MANUFATTO

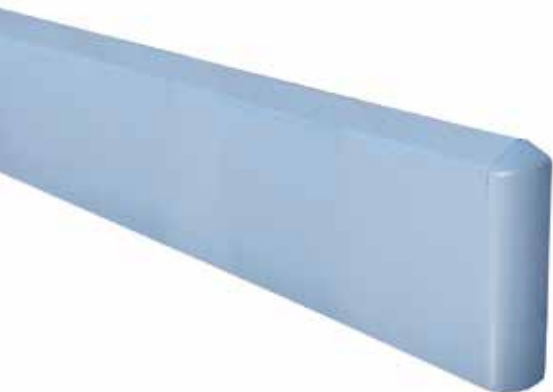
- B** Terminali in Life-blend®.  
**C** Angoli esterni in Life-blend®



# PARACOLPI RETTANGOLARE

## P.200

Life-blend® PVC Free



### FINITURA GOFFRATA

Paracolpi con finitura leggermente gofrata per mitigare i graffi garantendo una perfetta pulizia e igienicità.

### PROFILO CONTINUO

Disponibili svariati accessori per offrire una robusta e continua barra, in alluminio rivestito con Life-blend® ammortizzante, in grado di assorbire gli urti e preservare le pareti.

### IGIENE

Per garantire la massima igiene il prodotto è privo di aperture posteriori.

Il più classico dei paracolpi, con rivestimento esterno in Life-blend®, rettangolare, adatto per forti impatti, con profilo sottostante continuo in alluminio, sul quale viene applicato a scatto il rivestimento elastico in modo da poterlo rimuovere e sostituire all'occorrenza. Installabile anche su pareti in cartongesso a doppia lastra.

### Life-blend®

- Reazione al fuoco B s1 d0
- Autoestingente
- PVC-free
- Non emette fumi tossici
- Per uso medicale
- Atossico certificato VOC
- Antiurto

Scheda tecnica Life-blend® ➔ Pg. 08

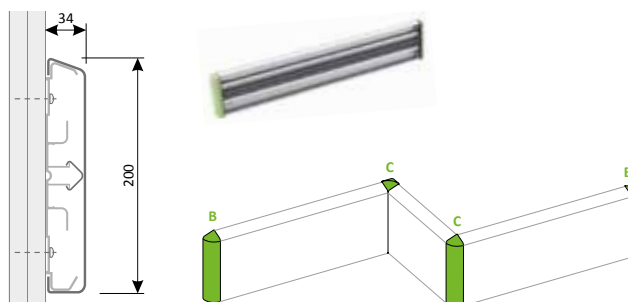
Colori Life-blend® ➔ Pg. 18

### LUNGHEZZE STANDARD E FISSAGGIO

- Lunghezza barra paracolpi: 5 mt
- Interasse massimo fra supporti a parete: 800 mm
- Si consiglia l'inserimento di un rinforzo nella parete in cartongesso.

### CERTIFICAZIONE REMADE IN ITALY

Il prodotto è conforme al disciplinare "Remade in Italy", rendendo il prodotto conforme ai criteri ambientali minimi (CAM) e contribuendo alla sostenibilità degli edifici secondo la normativa LEED.

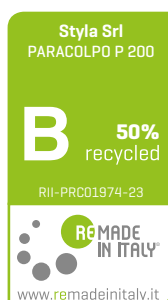


### OTTIMA TENUTA SULLA PARETE

- A** Fissaggi del profilo in alluminio direttamente a parete. Per ogni punto di fissaggio sono previsti 2 tasselli sovrapposti, non in vista

### CONTINUITÀ DEL MANUFATTO

- B** Terminali in Life-blend®.  
**C** Angoli esterni in Life-blend®

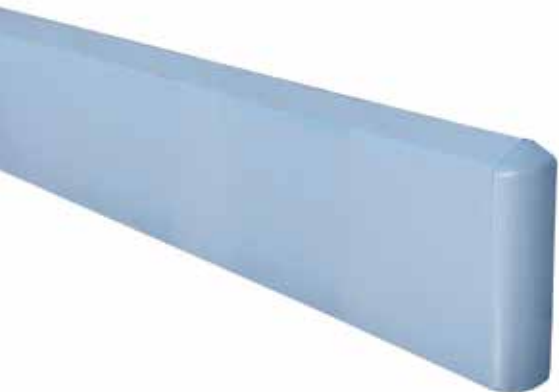




# PARACOLPI RETTANGOLARE

## P.200L

Life-blend® PVC Free



Il più classico dei paracolpi, con rivestimento esterno in Life-blend®, rettangolare, adatto per forti impatti, con staffe di fissaggio in alluminio sulle quali applicare a scatto il rivestimento elastico in modo da poterlo rimuovere e sostituire all'occorrenza.

Installabile anche su pareti in cartongesso a doppia lastra.

### FINITURA GOFRATA

Paracolpi con finitura leggermente gofrata per mitigare i graffi garantendo una perfetta pulizia e igienicità.

### PROFILO CONTINUO

Disponibili svariati accessori per offrire una robusta e continua barra, in alluminio rivestito con Life-blend® ammortizzante, in grado di assorbire gli urti e preservare le pareti.

### IGIENE

Per garantire la massima igiene il prodotto è privo di aperture posteriori.

### Life-blend®

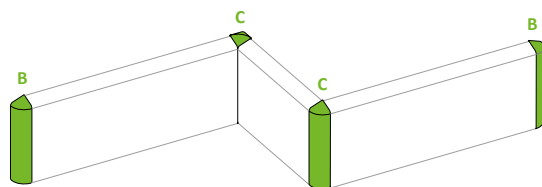
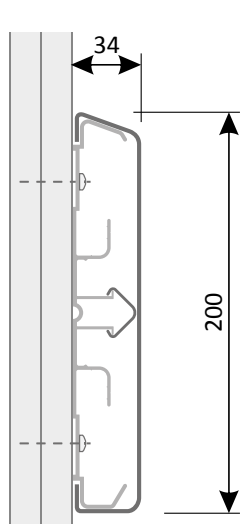
- Reazione al fuoco B s1 d0
- Autoestingente
- PVC-free
- Non emette fumi tossici
- Per uso medicale
- Atossico certificato VOC
- Antiurto

Scheda tecnica Life-blend® ➔ Pg. 08

Colori Life-blend® ➔ Pg. 18

### LUNGHEZZE STANDARD E FISSAGGIO

- Lunghezza barra paracolpi: 5 mt
- Interasse massimo fra supporti a parete: 800 mm
- Si consiglia l'inserimento di un rinforzo nella parete in cartongesso.



### OTTIMA TENUTA SULLA PARETE

**A** Fissaggi delle staffe in alluminio direttamente a parete. Per ogni punto di fissaggio sono previsti 2 tasselli sovrapposti, non in vista

### CONTINUITÀ DEL MANUFATTO

- B** Terminali in Life-blend®.
- C** Angoli esterni in Life-blend®



## BS



Paracolpi BS a sezione rettangolare, realizzato in acciaio inox AISI 304 con finitura satinata, completo di staffa in acciaio per fissaggio a parete.

Ideale per forti impatti e massima igienicità.

Installabile su doppia lastra in cartongesso.

Prodotto tagliato su misura secondo le indicazioni del cliente.

### FINITURA SATINATA

Paracolpi con finitura satinata per una facile igienizzazione.

### DISPONIBILE IN DUE ALTEZZE

**BS.100** h 100 mm

**BS.200** h 200 mm

### PROFILO CONTINUO

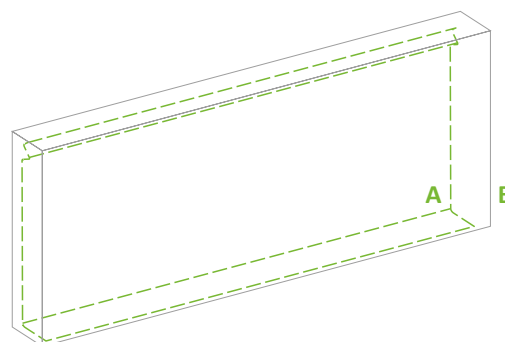
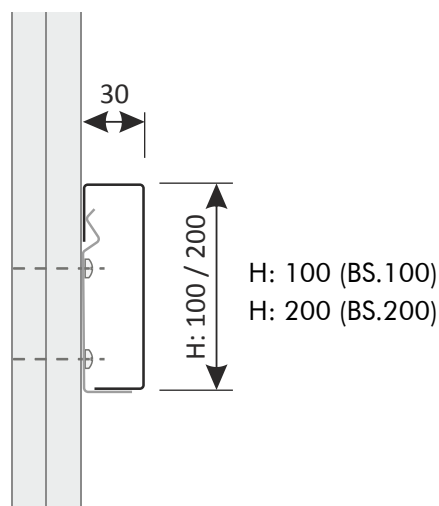
Profilo in acciaio inox AISI 304 con terminali saldati, per garantire un profilo continuo e senza interruzioni.

### LUNGHEZZE STANDARD E FISSAGGIO

- Lunghezza paracolpi: su misura secondo indicazioni del cliente
- Interasse massimo fori di fissaggio a parete: 800 mm
- È richiesto l'inserimento di un rinforzo nella parete in cartongesso.

### IGIENE

Per garantire la massima igiene il prodotto è privo di aperture posteriori.



### OTTIMA TENUTA SULLA PARETE

**A** Staffa continua in acciaio inox AISI 304 da fissare direttamente a parete. Per ogni punto di fissaggio sono previsti 2 tasselli sovrapposti, non in vista

### CONTINUITÀ DEL MANUFATTO

**B** In acciaio inox AISI 304, finitura scotch brite, con estremità chiuse, saldate e raccordate.





# PARACOLPI PESANTE

## HC.250



Paracolpi pesante HC.250 a sezione rettangolare, realizzato in elastomero alveolare (gomma EPDM) di colore nero, ideale per impatti di intensità estrema.

Ideali per assorbire forti urti e proteggere le pareti nelle zone di passaggio dei carrelli, muletti, veicoli.

### LUNGHEZZE STANDARD E FISSAGGIO

- Lunghezza paracolpi: 1,5 mt
- Interasse massimo fori di fissaggio a parete: 500 mm
- Non installabile su pareti in cartongesso.

### UN UNICO PRODOTTO e DIVERSI ACCESSORI per VARIE ESIGENZE:

#### OTTIMA TENUTA SULLA PARETE

Fissaggio del profilo in elastomero direttamente a parete.

Per ogni punto di fissaggio sono previsti 2 tasselli sovrapposti, non in vista.

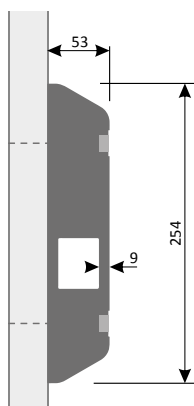
Disponibili apposite boccole da inserire nei fori per rinforzare maggiormente ogni punto di ancoraggio.

#### SOLUZIONE ANTISTRAPPO

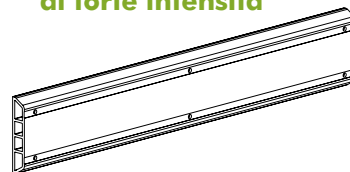
Speciali terminali antistrappo a scivolo, in acciaio zincato, per proteggere il profilo da urti laterali di mezzi che potrebbero agganciare il paracolpo e strapparli lateralmente.

#### PER UNA MIGLIORE VISIBILITÀ

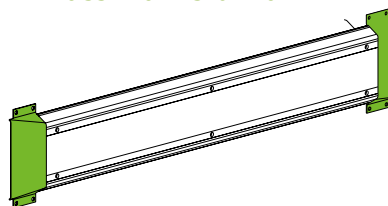
Striscia di pellicola autoadesiva rifrangente bianca, classe 1, da applicare nelle apposite sedi, ideali anche per celare i fori di fissaggio.



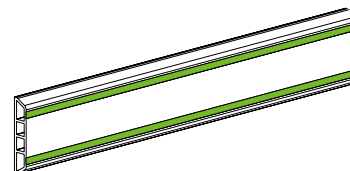
#### Ideale per impatti di forte intensità



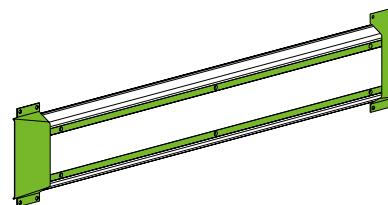
#### Massima visibilità



#### Ottima resistenza antistrappo



#### Resistenza antistrappo e visibilità ottime





# PARASPIGOLI

---

Soluzione ideale per proteggere gli spigoli.

Disponibile in varie dimensioni e altezze, è possibile scegliere fra diverse tipologie di paraspigoli e vari materiali in base al grado di protezione necessaria.



## CG.55 | CG.75

---

### MASSIMO ASSORBIMENTO ELASTICO DEGLI URTI

Rivestimento esterno in Lifeblend®, con profilo sottostante continuo in alluminio, da installare a parete con viti e tasselli.

Terminali superiori ed inferiori per assicurare igienicità e una migliore finitura estetica.

Finitura leggermente gofrata per mitigare i graffi garantendo una perfetta pulizia e igienicità.

Colori a scelta nella vasta gamma colori Life-Blend®.

## CGLW

---

### PROTEZIONE LIGHT EFFETTO LEGNO

Paraspigoli in Life-Blend®, resistente agli urti, con finitura effetto legno o materica DIP-PRINT®. Da incollare a parete, finitura leggermente gofrata per mitigare i graffi garantendo una perfetta pulizia e igienicità.

## CGL

---

### PROTEZIONE LIGHT PER URTI CAUSATI DAL PASSAGGIO DI PERSONE O CARRELLI

Paraspigolo in Life-blend®, resistente agli urti, da incollare a parete. Finitura leggermente gofrata per mitigare i graffi garantendo una perfetta pulizia e igienicità.

## CGS

---

### ROBUSTO E RAFFINATO PARASPIGOLO IN INOX

Robusto ed elegante paraspigolo in acciaio inox AISI 304 satinato, per mitigare i graffi garantendo una perfetta pulizia e igienicità.

Da incollare alla parete oppure da fissare con viti e tasselli.



## CG.55

|            |  |
|------------|--|
| DIMENSIONE | 55 X 55 mm                                       |
| ANGOLO     | 90°  |
| MATERIALE  | in <b>Life-blend®</b> con struttura in alluminio |
| FINITURA   | leggermente gofrata                              |

---



## CG.75

|            |  |
|------------|--|
| DIMENSIONE | 75 X 75 mm                                       |
| ANGOLO     | 90°  |
| MATERIALE  | in <b>Life-blend®</b> con struttura in alluminio |
| FINITURA   | leggermente gofrata                              |

---



## CGL

|            |  |
|------------|--|
| DIMENSIONE | 25 x 25   50 x 50   75 x 75   100 x 100 mm |
| ANGOLO     | angolo personalizzato da 60° a 175°        |
| MATERIALE  | in <b>Life-blend®</b>                      |
| FINITURA   | leggermente gofrata                        |

---



## WCGL

|            |  |
|------------|--|
| DIMENSIONE | 25 x 25   50 x 50   75 x 75   100 x 100 mm |
| ANGOLO     | 90°  |
| MATERIALE  | in <b>Life-blend®</b>                      |
| FINITURA   | <b>DIP PRINT®</b> , leggermente gofrata    |

---



## CGS

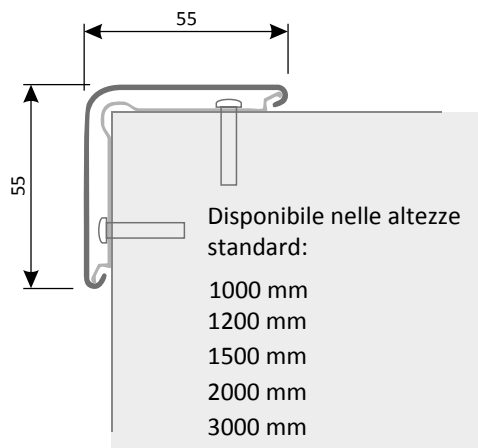
|            |                          |
|------------|--------------------------|
| DIMENSIONE | 50 x 50   75 x 75 mm     |
| ANGOLO     | 90°                      |
| MATERIALE  | in acciaio inox AISI 304 |
| FINITURA   | satinata                 |

# PARASPIGOLI CG.55

Life-blend® PVC Free



Paraspigoli CG.55 con finitura leggermente gofrata, in Life-blend® con struttura in alluminio, ad assorbimento elastico d'urto, dotato di terminali di finitura superiori ed inferiori in Life-blend®, non tossico, antibatterico.



## FINITURA GOFRATA

Paraspigolo con finitura leggermente gofrata per mitigare i graffi garantendo una perfetta pulizia e igienicità.

## ROBUSTO

Il robusto profilo interno continuo in alluminio, da fissare direttamente alla parete tramite tasselli, garantisce stabilità e durabilità.

## FLESSIBILE

Il rivestimento in Life-blend®, grazie alla sua flessibilità, assorbe gli urti e ritorna alla forma originale dopo l'impatto.

## FACILE DA SOSTITUIRE

Il rivestimento in Life-blend®, agganciato a scatto sul profilo in alluminio, è facile da sostituire.

## IGIENE

Per garantire la massima igiene il prodotto è dotato di terminali superiori ed inferiori in modo da renderlo privo di aperture dove polvere e sporcizia potrebbero accumularsi.

## Life-blend®

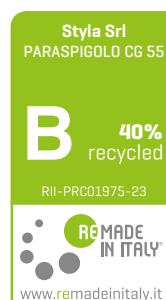
- Reazione al fuoco B s1 d0
- Autoestinguente
- PVC-free
- Non emette fumi tossici
- Per uso medicale
- Atossico certificato VOC
- Antiurto

Scheda tecnica Life-blend® → Pg. 08

Colori Life-blend® → Pg. 18

## CERTIFICAZIONE REMADE IN ITALY

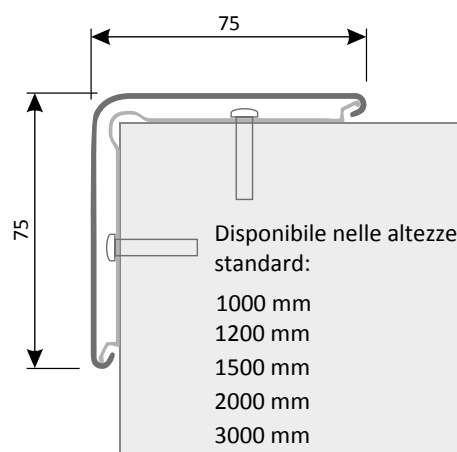
Il prodotto è conforme al disciplinare "Remade in Italy", rendendo il prodotto conforme ai criteri ambientali minimi (CAM) e contribuendo alla sostenibilità degli edifici secondo la normativa LEED.







Paraspigoli CG.75 con finitura leggermente gofrata, in Life-blend® con struttura in alluminio, ad assorbimento elastico d'urto, dotato di terminali di finitura superiori ed inferiori in Life-blend®, non tossico, antibatterico.



## FINITURA GOFRATA

Paraspigoli con finitura leggermente gofrata per mitigare i graffi garantendo una perfetta pulizia e igienicità.

## ROBUSTO

Il robusto profilo interno continuo in alluminio, da fissare direttamente alla parete tramite tasselli, garantisce stabilità e durabilità.

## FLESSIBILE

Il rivestimento in Life-blend®, grazie alla sua flessibilità, assorbe gli urti e ritorna alla forma originale dopo l'impatto.

## FACILE DA SOSTITUIRE

Il rivestimento in Life-blend®, agganciato a scatto sul profilo in alluminio, è facile da sostituire.

## IGIENE

Per garantire la massima igiene il prodotto è dotato di terminali superiori ed inferiori in modo da renderlo privo di aperture dove polvere e sporcizia potrebbero accumularsi.

## Life-blend®

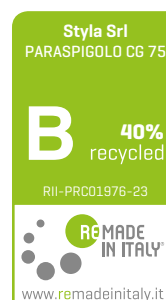
- Reazione al fuoco B s1 d0
- Autoestingente
- PVC-free
- Non emette fumi tossici
- Per uso medicale
- Atossico certificato VOC
- Antiurto

Scheda tecnica Life-blend® ➔ Pg. 08

Colori Life-blend® ➔ Pg. 18

## CERTIFICAZIONE REMADE IN ITALY

Il prodotto è conforme al disciplinare "Remade in Italy", rendendo il prodotto conforme ai criteri ambientali minimi (CAM) e contribuendo alla sostenibilità degli edifici secondo la normativa LEED.

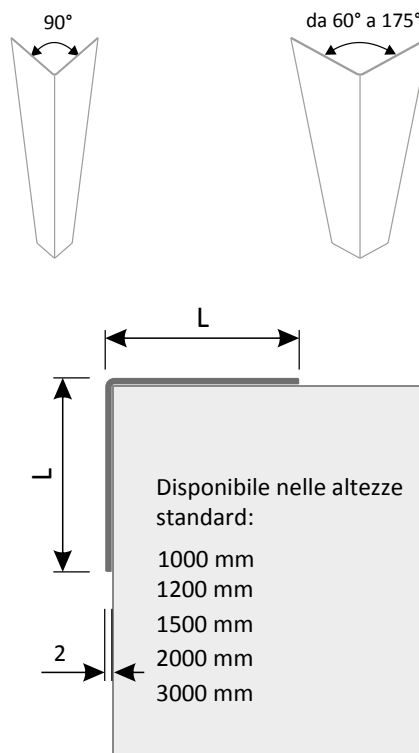








Paraspigoli light CGL con finitura leggermente gofrata, in Life-blend®, antiurto, non tossico, antibatterico.



## FINITURA GOFRATA

Paraspigoli con finitura leggermente gofrata per mitigare i graffi garantendo una perfetta pulizia e igienicità.

## FACILE INSTALLAZIONE

Il profilo può essere applicato a parete tramite adesivo o silicone.

## Life-blend®

- Reazione al fuoco B s1 d0
- Autoestinguenta
- PVC-free
- Non emette fumi tossici
- Per uso medicale
- Atossico certificato VOC
- Antiurto

Scheda tecnica Life-blend® ➔ Pg. 08

Colori Life-blend® ➔ Pg. 18

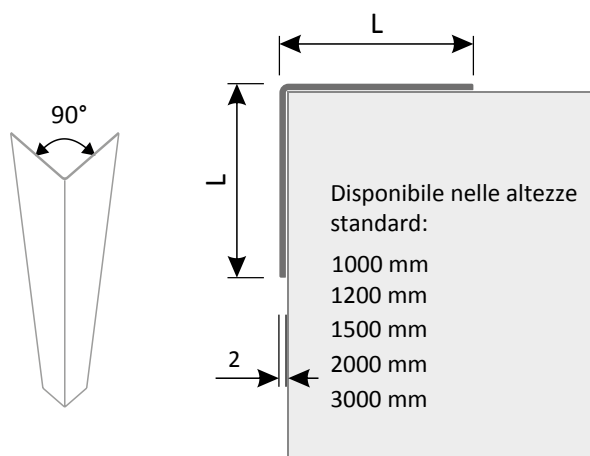
## NON SOLO 90°

Possibilità di avere paraspigoli con angoli speciali fra 60° e 175°.





Paraspigoli light WCGL con finitura leggermente gofrata, in Life-blend® effetto legno, antiurto, non tossico, antibatterico.



## FINITURA GOFRATA

Paraspigoli con finitura leggermente gofrata per mitigare i graffi garantendo una perfetta pulizia e igienicità.

## FACILE INSTALLAZIONE

Il profilo può essere applicato a parete tramite adesivo o silicone.

## Life-blend®

- Reazione al fuoco B s1 d0
- Autoestinguente
- PVC-free
- Non emette fumi tossici
- Per uso medicale
- Atossico certificato VOC
- Antiurto

Scheda tecnica Life-blend® → Pg. 08

Colori Life-blend® → Pg. 18

## COLORI DIP-PRINT®

La finitura effetto legno è ottenuta con la tecnologia DIP-PRINT®

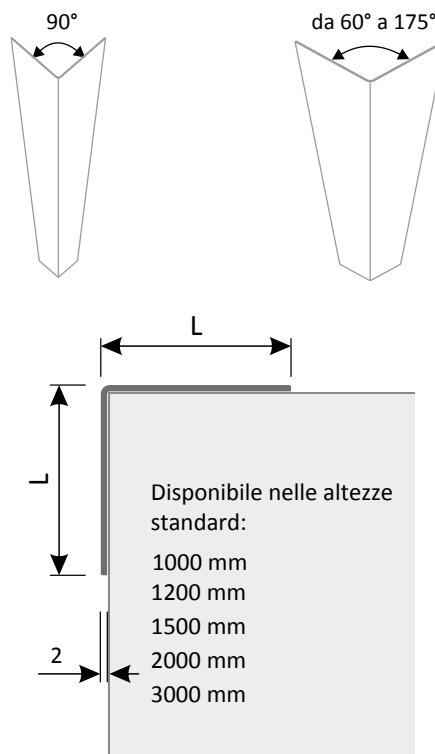


# PARASPIGOLI ACCIAIO INOX

## CGS



Paraspigoli in acciaio inox AISI 304, spessore 1 mm, resistenti agli urti, ignifughi ed antibatterici.



### FINITURA SATINATA

Robusto ed elegante paraspigoli con raffinata finitura spazzolata (effetto satinato) per mitigare i graffi, garantendo una perfetta pulizia e igienicità.

### FACILE INSTALLAZIONE

Il profilo può essere applicato a parete tramite adesivo o silicone.

### NON SOLO 90°

Possibilità di avere paraspigoli con angoli speciali fra 80° e 175°.

Acciaio inox  
AISI 304  
con finitura  
satinata





# VOCI DA CAPITOLATO

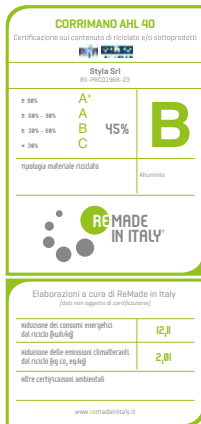
## AHL.40

### CORRIMANO LIGHT ALU Codice AHL.40

Fornitura e posa in opera di corrimano di nuova concezione, non tossico, antibatterico, con diametro non inferiore a 40 mm, con forte tenuta anche su doppio cartongesso.

Prodotto caratterizzato da:

- Un profilo tubolare Ø 40 mm, antiurto in materiale plastico di nuova concezione LIFE-BLEND®, con certificazione europea EN 13823 ed EN ISO 11925-2 "B s1 d0" e certificazione antibatterica per uso medicale, dello spessore di 2 mm.
- Con finitura liscia per una perfetta protezione igienico-sanitaria.
- Colorato in pasta, non deve contenere cadmio e metalli pesanti, cloro, ftalati, bromuro, alogeni e antimonio. Il tutto montato a scatto su un'anima continua portante strutturale in alluminio estruso ad alta rigidità, per una perfetta impugnatura.
- Fissato alla parete con apposite mensole autocentranti, realizzate in alluminio, con due fori distanti tra loro oltre 47 mm per una robusta tenuta su qualsiasi parete anche su doppio cartongesso e con una distanza dalla parete di 57 mm per una perfetta prensibilità.
- Completo di angolari interni/esterni di chiusura autocentranti, fissati ad incastro nel supporto per una perfetta aderenza alla copertura stessa, prodotti con lo stesso materiale LIFE-BLEND®
- Prodotto certificato Remade in Italy del 45% sul totale del peso del prodotto. Dell'anima in alluminio è garantita la provenienza da riciclo di rifiuti di alluminio (CER 170402) del 75% minimo (1 barra da 1 metro di alluminio e cover in Life-Blend, 1 terminale in Life-Blend, 1,5 supporti in alluminio).



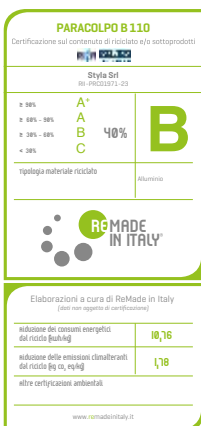
## B.110

### PARACOLPI Codice B.110

Fornitura e posa in opera di paracolpi ad assorbimento elastico d'urto, di nuova concezione, non tossico, antibatterico, con altezza non inferiore a 110 mm.

Prodotto caratterizzato da:

- Un profilo antiurto h 110 mm in materiale plastico di nuova concezione LIFE-BLEND®, con certificazione europea EN 13823 ed EN ISO 11925-2 "B s1 d0" e certificazione antibatterica per uso medicale, dello spessore di 2 mm.
- Con goffatura fine per una perfetta protezione igienico-sanitaria.
- Colorato in pasta, non deve contenere cadmio e metalli pesanti, cloro, ftalati, bromuro, alogeni e antimonio. Il tutto montato a scatto su un'anima continua portante strutturale in alluminio estruso ad alta rigidità. Fissato alla parete con appositi tasselli per una perfetta tenuta anche su pareti con doppio cartongesso.
- Completo di terminali di chiusura autocentranti, fissati ad incastro nel supporto per una perfetta aderenza alla copertura stessa, prodotti con lo stesso materiale innovativo LIFE-BLEND®.
- Prodotto certificato Remade in Italy del 40% sul totale del peso del prodotto. Dell'anima in alluminio è garantita la provenienza da riciclo di rifiuti di alluminio (CER 170402) del 75% minimo (1 barra da 1 metro di alluminio e cover in Life-Blend, 1 terminale in Life-Blend, 1,5 supporti in Life-Blend).



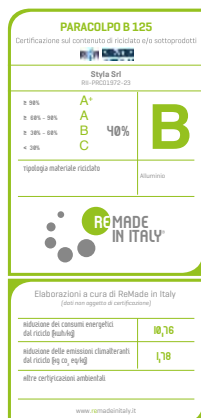
## B.125

### PARACOLPI Codice B.125

Fornitura e posa in opera di paracolpi ellittico ad assorbimento elastico d'urto, di nuova concezione, non tossico, antibatterico, con altezza non inferiore a 125 mm.

Prodotto caratterizzato da:

- Un profilo ellittico antiurto h 125 mm in materiale plastico di nuova concezione LIFE-BLEND®, con certificazione europea EN 13823 ed EN ISO 11925-2 "B s1 d0" e certificazione antibatterica per uso medicale, dello spessore di 2 mm.
- Con goffatura fine per una perfetta protezione igienico-sanitaria.
- Colorato in pasta, non deve contenere cadmio e metalli pesanti, cloro, ftalati, bromuro, alogeni e antimonio.
- Il tutto montato a scatto su un'anima continua portante strutturale in alluminio estruso ad alta rigidità.
- Fissato alla parete con appositi tasselli per una perfetta tenuta anche su pareti con doppio cartongesso.
- Completo di terminali di chiusura e/o angolari esterni autocentranti, fissati ad incastro nel supporto per una perfetta aderenza alla copertura stessa, prodotti con lo stesso materiale innovativo.
- Prodotto certificato Remade in Italy del 40% sul totale del peso del prodotto. Dell'anima in alluminio è garantita la provenienza da riciclo di rifiuti di alluminio (CER 170402) del 75% minimo (1 barra da 1 metro di alluminio e cover in Life-Blend, 1 terminale in Life-Blend).





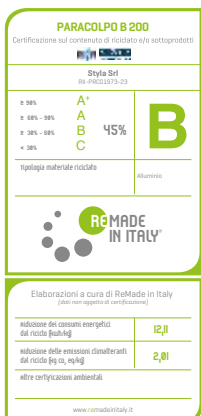
## B.200

### PARACOLPI Codice B.200

Fornitura e posa in opera di paracolpi ellittico ad assorbimento elastico d'urto, di nuova concezione, non tossico, antibatterico, con altezza non inferiore a 200 mm.

Prodotto caratterizzato da:

- Un profilo ellittico antiurto h 200 mm in materiale plastico di nuova concezione LIFE-BLEND®, con certificazione europea EN 13823 ed EN ISO 11925-2 "B s1 d0" e certificazione antibatterica per uso medicale, dello spessore di 2 mm.
- Con goffratura fine per una perfetta protezione igienico-sanitaria.
- Colorato in pasta, non deve contenere cadmio e metalli pesanti, cloro, ftalati, bromuro, alogeni e antimonio.
- Il tutto montato a scatto su un'anima continua portante strutturale in alluminio estruso ad alta rigidità.
- Fissato alla parete con appositi tasselli per una perfetta tenuta anche su pareti con doppio cartongesso.
- Completo di terminali di chiusura e/o angolari esterni autocentranti, fissati ad incastro nel supporto per una perfetta aderenza alla copertura stessa, prodotti con lo stesso materiale Life-Blend®.
- Prodotto certificato Remade in Italy del 45% sul totale del peso del prodotto. Dell'anima in alluminio è garantita la provenienza da riciclo di rifiuti di alluminio (CER 170402) del 75% minimo (1 barra da 1 metro di alluminio e cover in Life-Blend, 1 terminale in Life-Blend).



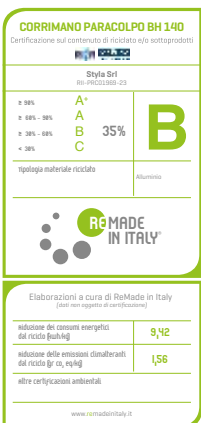
## BH.140

### CORRIMANO PARACOLPI Codice BH.140

Fornitura e posa in opera di corrimano paracolpi di nuova concezione, non tossico, antibatterico, ad assorbimento elastico d'urto, con altezza non inferiore a 170 mm.

Prodotto caratterizzato da:

- Un profilo antiurto h 140 mm in materiale plastico di nuova concezione LIFE-BLEND®, con certificazione europea EN 13823 ed EN ISO 11925-2 "B s1 d0" e certificazione antibatterica per uso medicale, dello spessore di 2 mm.
- Con goffratura fine per una perfetta protezione igienico-sanitaria.
- Colorato in pasta, non deve contenere cadmio e metalli pesanti, cloro, ftalati, bromuro, alogeni e antimonio.
- Il tutto montato a scatto su un'anima continua portante strutturale in alluminio estruso ad alta rigidità, per una perfetta impugnatura.
- Fissato alla parete con appositi supporti autocentranti con doppio foro disassato, distanti fra loro oltre 63 mm per una robusta tenuta su qualsiasi parete, anche su doppio cartongesso, dello stesso materiale LIFE-BLEND® e con una distanza dal muro di 52 mm per una perfetta prensibilità.
- Completo di terminali e angolari sia interni che esterni di chiusura autocentranti, fissati ad incastro nel supporto per una perfetta aderenza alla copertura stessa, prodotti con lo stesso materiale LIFE-BLEND®.
- Prodotto certificato Remade in Italy del 35% sul totale del peso del prodotto. Dell'anima in alluminio è garantita la provenienza da riciclo di rifiuti di alluminio (CER 170402) del 75% minimo (1 barra da 1 metro di alluminio e cover in Life-Blend, 1 terminale in Life-Blend, 1,5 supporti in Life-Blend).



## BH.170

### CORRIMANO PARACOLPI Codice BH.170

Fornitura e posa in opera di corrimano paracolpi di nuova concezione, non tossico, antibatterico, ad assorbimento elastico d'urto, con altezza non inferiore a 140 mm.

Prodotto caratterizzato da:

- Un profilo tubolare Ø 40 mm e un profilo ellittico antiurto h 125 mm in materiale plastico di nuova concezione LIFE-BLEND®, con certificazione europea EN 13823 ed EN ISO 11925-2 "B s1 d0" e certificazione antibatterica per uso medicale, dello spessore di 2 mm.
- Un inserto colorato di collegamento fra il corrimano e il paracolpi, realizzato in materiale plastico di nuova concezione LIFE-BLEND®, dello spessore di 1,5 mm.
- Con finitura liscia sul corrimano e con goffratura fine sul paracolpi per una perfetta protezione igienico-sanitaria.
- Colorato in pasta, non deve contenere cadmio e metalli pesanti, cloro, ftalati, bromuro, alogeni e antimonio. Il tutto montato a scatto su un'anima continua portante strutturale in alluminio estruso ad alta rigidità, per una perfetta impugnatura.
- Fissato alla parete con appositi supporti autocentranti con doppio foro disassato, distanti fra loro oltre 63 mm per una robusta tenuta su qualsiasi parete, anche su doppio cartongesso, dello stesso materiale LIFE-BLEND®, e con una distanza dal muro di 60 mm per una perfetta prensibilità.
- Completo di terminali e angolari esterni di chiusura autocentranti, fissati ad incastro nel supporto per una perfetta aderenza alla copertura stessa, prodotti con lo stesso materiale LIFE-BLEND®.
- Prodotto certificato Remade in Italy del 40% sul totale del peso del prodotto. Dell'anima in alluminio è garantita la provenienza da riciclo di rifiuti di alluminio (CER 170402) del 75% minimo (1 barra da 1 metro di alluminio e cover in Life-Blend, 1 terminale in Life-Blend, 1,5 supporti in Life-Blend).



## **BH.140**    **CORRIMANO PARACOLPI ANTI LIGATURE**    Codice BH.140ANTILIG **ANTILIG**

Fornitura e posa in opera di corrimano paracolpi antiligature di nuova concezione, non tossico, antibatterico, ad assorbimento elastico d'urto, con altezza non inferiore a 140 mm.

Prodotto caratterizzato da:

- Un profilo antiurto h 140 mm in materiale plastico di nuova concezione LIFE-BLEND®, con certificazione europea EN 13823 ed EN ISO 11925-2 "B s1 d0" e certificazione antibatterica per uso medicale, dello spessore di 2 mm.
- Con goffratura fine per una perfetta protezione igienico-sanitaria.
- Colorato in pasta, non deve contenere cadmio e metalli pesanti, cloro, ftalati, bromuro, alogeni e antimonio.
- Il tutto montato a scatto su un profilo strutturale e di supporto in alluminio con chiusura di ogni spazio tra corrimano e parete, di modo da rendere impossibile appendersi ad esso e con una distanza dal muro di 52 mm per una perfetta prensibilità.
- Completo di terminali e angolari sia interni che esterni di chiusura autocentranti, fissati ad incastro nel supporto per una perfetta aderenza alla copertura stessa, prodotti con lo stesso materiale LIFE-BLEND®.

---

## **BH.170**    **CORRIMANO PARACOLPI ANTI LIGATURE**    Codice BH.170ANTILIG **ANTILIG**

Fornitura e posa in opera di corrimano paracolpi antiligature di nuova concezione, non tossico, antibatterico, ad assorbimento elastico d'urto, con altezza non inferiore a 170 mm.

Prodotto caratterizzato da:

- Un profilo tubolare Ø 40 mm e un profilo ellittico antiurto h 125 mm in materiale plastico di nuova concezione LIFE-BLEND®, con certificazione europea EN 13823 ed EN ISO 11925-2 "B s1 d0" e certificazione antibatterica per uso medicale, dello spessore di 2 mm.
- Un inserto colorato di collegamento fra il corrimano e il paracolpi, realizzato in materiale plastico di nuova concezione LIFE-BLEND®, dello spessore di 1,5 mm.
- Con finitura liscia sul corrimano e con goffratura fine sul paracolpi per una perfetta protezione igienicosanitaria.
- Colorato in pasta, non deve contenere cadmio e metalli pesanti, cloro, ftalati, bromuro, alogeni e antimonio. Il tutto montato a scatto su un profilo strutturale e di supporto in alluminio con chiusura di ogni spazio tra corrimano e parete, di modo da rendere impossibile appendersi ad esso e con una distanza dal muro di 60 mm per una perfetta prensibilità.
- Finitura DIP-PRINT® effetto legno o effetto materico.
- Completo di terminali e angolari esterni di chiusura autocentranti, fissati ad incastro nel supporto per una perfetta aderenza alla copertura stessa, prodotti con lo stesso materiale LIFE-BLEND®.

---

## **BS.100**    **PARACOLPI IN ACCIAIO INOX**    Codice BS.100

Fornitura e posa in opera di paracolpi rettangolare in acciaio inox satinato AISI 304, con altezza non inferiore a 100 mm.

Prodotto caratterizzato da:

- Un profilo rettangolare h 100 mm in acciaio inox AISI 304 satinato dello spessore di 1,2 mm.
- Fissato alla parete con staffa in acciaio con fori sovrapposti, viti e tasselli per una perfetta tenuta anche su pareti con doppio cartongesso e rinforzo sottostante.
- Completo di terminali saldati per garantire la chiusura e continuità del profilo.

## BS.200 PARACOLPI IN ACCIAIO INOX Codice BS.200

Fornitura e posa in opera di paracolpi rettangolare in acciaio inox satinato AISI 304, con altezza non inferiore a 200 mm.

Prodotto caratterizzato da:

- Un profilo rettangolare h 200 mm in acciaio inox AISI 304 satinato dello spessore di 1,2 mm.
- Fissato alla parete con staffa in acciaio con fori sovrapposti, viti e tasselli per una perfetta tenuta anche su pareti con doppio cartongesso e rinforzo sottostante.
- Completo di terminali saldati per garantire la chiusura e continuità del profilo.

## CG.55 PARASPIGOLI Codice CG.55

Fornitura e posa in opera di paraspigolo ad assorbimento elastico degli urti, non tossico, antibatterico, con apertura alare da 55 mm. Altezze disponibili: 1200 - 1500 - 2000 - 3000 mm

Prodotto caratterizzato da:

- Un profilo antiurto angolare 55 x 55 mm in materiale plastico di nuova concezione LIFE-BLEND®, con certificazione europea, EN 13823 ed EN ISO 11925-2 "B s1 d0" e certificazione antibatterica per uso medicale, dello spessore di 2 mm.
- Con goffratura FINE per una perfetta protezione igienico-sanitaria.
- Colorato in pasta, non deve contenere cadmio e metalli pesanti, cloro, ftalati, bromuro, alogeni e antimonio.
- Il tutto montato a scatto su un'anima continua portante strutturale in alluminio estruso ad alta rigidità.
- Fissato alla parete con appositi tasselli per una sicura tenuta strutturale anche su pareti con doppio cartongesso.
- Possibilità di fissaggio con specifiche viti mordenti.
- Completo di terminali di chiusura autocentranti, fissati ad incastro nel supporto portante, per una perfetta aderenza alla copertura stessa, prodotti con lo stesso materiale LIFE-BLEND®.
- Prodotto certificato Remade in Italy del 40% sul totale del peso del prodotto. Dell'anima in alluminio è garantita la provenienza da riciclo di rifiuti di alluminio (CER 170402) del 75% minimo (1 barra da 1 metro di alluminio e cover in Life-Blend, 1 terminale in Life-Blend).

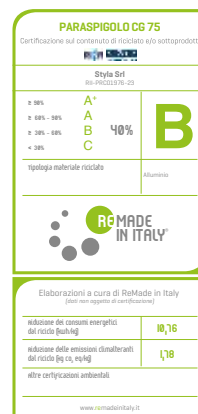


## CG.75 PARASPIGOLI Codice CG.75

Fornitura e posa in opera di paraspigolo ad assorbimento elastico degli urti, non tossico, antibatterico, con apertura alare da 75 mm. Altezze disponibili: 1200 - 1500 - 2000 - 3000 mm

Prodotto caratterizzato da:

- Un profilo antiurto angolare 75 x 75 mm in materiale plastico di nuova concezione LIFE-BLEND®, con certificazione europea, EN 13823 ed EN ISO 11925-2 "B s1 d0" e certificazione antibatterica per uso medicale, dello spessore di 2 mm.
- Con goffratura FINE per una perfetta protezione igienico-sanitaria.
- Colorato in pasta, non deve contenere cadmio e metalli pesanti, cloro, ftalati, bromuro, alogeni e antimonio.
- Il tutto montato a scatto su un'anima continua portante strutturale in alluminio estruso ad alta rigidità.
- Fissato alla parete con appositi tasselli per una sicura tenuta strutturale anche su pareti con doppio cartongesso.
- Possibilità di fissaggio con specifiche viti mordenti.
- Completo di terminali di chiusura autocentranti, fissati ad incastro nel supporto portante, per una perfetta aderenza alla copertura stessa, prodotti con lo stesso materiale LIFE-BLEND®.
- Prodotto certificato Remade in Italy del 40% sul totale del peso del prodotto. Dell'anima in alluminio è garantita la provenienza da riciclo di rifiuti di alluminio (CER 170402) del 75% minimo (1 barra da 1 metro di alluminio e cover in Life-Blend, 1 terminale in Life-Blend).



## **CGL** **PARASPIGOLI LIGHT** Codice CGL.25 - CGL.50 - CGL.75 - CGL.100

Fornitura e posa in opera di paraspigolo antiurto, non tossico, antibatterico, con apertura alare da 25 o 50 o 75 o 100 mm. Altezze disponibili: 1200 - 1500 - 2000 - 3000 mm

Prodotto caratterizzato da:

- Un profilo angolare da 25 o 50 o 75 o 100 mm, antiurto, in materiale plastico di nuova concezione LIFE-BLEND®, con certificazione europea, EN 13823 ed EN ISO 11925-2 "B s1 d0" e certificazione antibatterica per uso medicale, dello spessore di 2 mm.
- Con goffratura fine per una perfetta protezione igienico-sanitaria.
- Colorato in pasta, non deve contenere cadmio e metalli pesanti, cloro, ftalati, bromuro, alogeni e antimonio.
- Fissato alla parete con apposita colla idonea per una perfetta tenuta.

---

## **CGS** **PARASPIGOLI INOX** Codice CGS.50 - CGS.75

Fornitura e posa in opera di paraspigolo in acciaio inox AISI 304 finitura spazzolata, con apertura alare da 50 o 75 mm. Altezze disponibili: 1200 - 1500 - 2000 - 3000 mm. Possibilità di dimensioni personalizzate.

Prodotto caratterizzato da:

- Un profilo angolare da 50 o 75 mm in acciaio inox spazzolato, dello spessore di 1 mm.
- Fissato alla parete con apposita colla idonea per una perfetta tenuta.

---

## **DC** **RIVESTIMENTO PORTE** Codice DC

Fornitura e posa in opera di piastre sagomate di protezione porte di nuova concezione, PVC-FREE, non tossiche ed antibatteriche.

Prodotto caratterizzato da:

- Piastre rivestimento porte in materiale plastico antiurto di nuova concezione LIFE-BLEND®, con certificazione europea EN 13823 ed EN ISO 11925-2 "B-s1, d0" e certificazione antibatterica per uso medicale, per un'assoluta igiene, inattaccabile dalle muffe, dello spessore di 1,5 mm.
- Con goffratura fine per una perfetta protezione igienico-sanitaria.
- Colorato in pasta, non deve contenere cadmio e metalli pesanti, cloro, ftalati, bromuro, alogeni e antimonio.
- Fissato alla porta con apposita colla idonea per una perfetta tenuta.
- Possibilità di personalizzare la piastra tagliandola sagomata.

## DH

### PROTEZIONE SEMICIRCOLARE PER AREA MANIGLIA PORTE

Codice DH.600 - DH.500 - DH.400

Fornitura e posa in opera di piastre sagomate a forma di semicerchio realizzate in materiale plastico antiurto di nuova concezione, PVC-FREE, non tossiche ed antibatteriche, atte a proteggere l'area della porta in corrispondenza delle maniglie.

Prodotto caratterizzato da:

- Piastre rivestimento porte in materiale plastico antiurto di nuova concezione LIFE-BLEND®, con certificazione europea EN 13823 ed EN ISO 11925-2 "B-s1, d0" e certificazione antibatterica per uso medicale, per un'assoluta igiene, inattaccabile dalle muffe, dello spessore di 1,5 mm.
- Con goffratura fine per una perfetta protezione igienico-sanitaria.
- Colorato in pasta, non deve contenere cadmio e metalli pesanti, cloro, ftalati, bromuro, alogeni e antimonio.
- Fissato alla parete con apposita colla idonea per una perfetta tenuta.

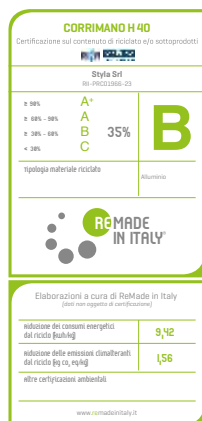
## H.40

### CORRIMANO Codice H.40

Fornitura e posa in opera di corrimano di nuova concezione, non tossico, antibatterico, con diametro non inferiore a 40 mm, con forte tenuta anche su doppio cartongesso.

Prodotto caratterizzato da:

- Un profilo tubolare Ø 40 mm, antiurto in materiale plastico di nuova concezione LIFE-BLEND®, con certificazione europea EN 13823 ed EN ISO 11925-2 "B s1 d0" e certificazione antibatterica per uso medicale, dello spessore di 2 mm.
- Con finitura liscia per una perfetta protezione igienico-sanitaria.
- Colorato in pasta, non deve contenere cadmio e metalli pesanti, cloro, ftalati, bromuro, alogeni e antimonio. Il tutto montato a scatto su un'anima continua portante strutturale in alluminio estruso ad alta rigidità, per una perfetta impugnatura.
- Fissato alla parete con appositi supporti autocentranti e terminali con piattello, realizzati con lo stesso materiale LIFE-BLEND®, con tre fori per una robusta tenuta su qualsiasi parete anche su doppio cartongesso e con una distanza dalla parete di 56 mm per una perfetta prensibilità.
- Completo di angolari interni/esterni di chiusura autocentranti, fissati ad incastro nel supporto per una perfetta aderenza alla copertura stessa, prodotti con lo stesso materiale LIFE-BLEND®.
- Prodotto certificato Remade in Italy del 35% sul totale del peso del prodotto. Dell'anima in alluminio è garantita la provenienza da riciclo di rifiuti di alluminio (CER 170402) del 75% minimo (1 barra da 1 metro di alluminio e cover in Life-Blend, 1 terminale in Life-Blend, 1,5 supporti in Life-Blend).



## HC.250

### PARACOLPI PESANTE Codice HC.250

Fornitura e posa di paraurti realizzato in elastomero alveolare di colore nero, ideale per impatti di forte intensità. Prodotto caratterizzato da:

- Un paracolpi realizzato in elastomero alveolare di colore nero, ideale per impatti di forte intensità, con altezza non inferiore a 250 mm e spessore di parete non inferiore a 9 mm.
- Completo di speciali terminali in acciaio zincato, per proteggere il profilo da urti laterali.

# VOCI DA CAPITOLATO

## HL.40

### CORRIMANO LIGHT Codice HL.40

Fornitura e posa in opera di corrimano di nuova concezione, non tossico, antibatterico, con diametro non inferiore a 40 mm, con forte tenuta anche su doppio cartongesso.

Prodotto caratterizzato da:

- Un profilo tubolare Ø 40 mm, antiurto in materiale plastico di nuova concezione LIFE-BLEND®, con certificazione europea EN 13823 ed EN ISO 11925-2 "B s1 d0" e certificazione antibatterica per uso medicale, dello spessore di 2 mm.
- Con finitura liscia per una perfetta protezione igienico-sanitaria.
- Colorato in pasta, non deve contenere cadmio e metalli pesanti, cloro, ftalati, bromuro, alogeni e antimonio. Il tutto montato a scatto su un'anima continua portante strutturale in alluminio estruso ad alta rigidità, per una perfetta impugnatura.
- Fissato alla parete con apposite mensole autocentranti, realizzate con lo stesso materiale LIFE-BLEND®, con due fori distanti tra loro oltre 38 mm per una robusta tenuta su qualsiasi parete anche su doppio cartongesso e con una distanza dalla parete di 57 mm per una perfetta prensibilità.
- Completo di angolari interni/esterni di chiusura autocentranti, fissati ad incastro nel supporto per una perfetta aderenza alla copertura stessa, prodotti con lo stesso materiale LIFE-BLEND®.
- Prodotto certificato Remade in Italy del 40% sul totale del peso del prodotto. Dell'anima in alluminio è garantita la provenienza da riciclo di rifiuti di alluminio (CER 170402) del 75% minimo (1 barra da 1 metro di alluminio e cover in Life-Blend, 1 terminale in Life-Blend, 1,5 supporti in Life-Blend).



## HS.34

### CORRIMANO ACCIAIO INOX Codice HS.34

Fornitura e posa in opera di corrimano di nuova concezione, non tossico, antibatterico, con diametro non inferiore a 34 mm, con forte tenuta anche su doppio cartongesso.

Prodotto caratterizzato da:

- Una barra in acciaio inox satinato con diametro 34 mm.
- Fissato al muro con speciali mensole a tre fori autocentranti, distanti uno dall'altro più di 38 mm per una perfetta tenuta su qualsiasi parete, anche su doppio cartongesso, realizzate in acciaio inox spazzolato, con una distanza dalla parete di 58 mm per una perfetta prensibilità.
- Completo di terminali e/o angolari interni/esterni di chiusura in acciaio inox satinato, fissati al supporto per una perfetta aderenza alla barra in inox.

## HWS.34

### CORRIMANO LEGNO -INOX Codice HWS.34

Fornitura e posa in opera di corrimano di nuova concezione, non tossico, con diametro non inferiore a 34 mm, con forte tenuta anche su doppio cartongesso.

Prodotto caratterizzato da:

- Una barra in frassino verniciato, con diametro 34 mm.
- Fissato al muro con speciali supporti in acciaio inox a tre fori autocentranti, distanti uno dall'altro più di 38 mm per una perfetta tenuta su qualsiasi parete, anche su doppio cartongesso, realizzate in acciaio inox satinato, con una distanza dalla parete di 58 mm per una perfetta prensibilità.
- Completo di terminali e/o angolari interni/esterni di chiusura in acciaio inox satinato, fissati al supporto per una perfetta aderenza alla barra in legno.
- Possibilità di finiture ed essenze personalizzate.

## P.200

### PARACOLPI RETTANGOLARE Codice P:200

Fornitura e posa in opera di paracolpi rettangolare ad assorbimento elastico d'urto, di nuova concezione, non tossico, antibatterico, con altezza non inferiore a 200 mm.

Prodotto caratterizzato da:



- Un profilo rettangolare antiurto h 200 mm in materiale plastico di nuova concezione LIFE-BLEND®, con certificazione europea EN 13823 ed EN ISO 11925-2 "B s1 d0" e certificazione antibatterica per uso medicale, dello spessore di 2 mm.
- Con goffratura fine per una perfetta protezione igienico-sanitaria.
- Colorato in pasta, non deve contenere cadmio e metalli pesanti, cloro, ftalati, bromuro, alogeni e antimonio.
- Il tutto montato a scatto su un'anima continua portante strutturale in alluminio estruso ad alta rigidità.
- Fissato alla parete con appositi tasselli per una perfetta tenuta anche su pareti con doppio cartongesso.
- Completo di terminali e angolari sia interni che esterni di chiusura autocentranti, fissati ad incastro nel supporto per una perfetta aderenza alla copertura stessa, prodotti con lo stesso materiale LIFE-BLEND®).
- Prodotto certificato Remade in Italy del 50% sul totale del peso del prodotto. Dell'anima in alluminio è garantita la provenienza da riciclo di rifiuti di alluminio (CER 170402) del 75% minimo (1 barra da 1 metro di alluminio e cover in Life-Blend, 1 terminale in Life-Blend).

## P.200L

### PARACOLPI RETTANGOLARE Codice P:200L

Fornitura e posa in opera di paracolpi rettangolare ad assorbimento elastico d'urto, di nuova concezione, non tossico, antibatterico, con altezza non inferiore a 200 mm.

Prodotto caratterizzato da:

- Un profilo rettangolare antiurto h 200 mm in materiale plastico di nuova concezione LIFE-BLEND®, con certificazione europea EN 13823 ed EN ISO 11925-2 "B s1 d0" e certificazione antibatterica per uso medicale, dello spessore di 2 mm.
- Con goffratura fine per una perfetta protezione igienico-sanitaria.
- Colorato in pasta, non deve contenere cadmio e metalli pesanti, cloro, ftalati, bromuro, alogeni e antimonio.
- Il tutto montato a scatto su apposite mensole in alluminio.
- Fissato alla parete con appositi tasselli per una perfetta tenuta anche su pareti con doppio cartongesso.
- Completo di terminali e angolari sia interni che esterni di chiusura autocentranti, fissati ad incastro nel supporto per una perfetta aderenza alla copertura stessa, prodotti con lo stesso materiale LIFE-BLEND®).

## SH

### PIASTRE FASCE Codice SH.25.1300 (piastre tagliate)

Codice SH.T650-SH.T400-SH.T300-SH.T250-SH.T200-SH.T150-SH.T100

Fornitura e posa in opera di piastre o fasce di protezione parete di nuova concezione, PVC-FREE, non tossiche ed antibatteriche.

Prodotto caratterizzato da:

- Piastre o fasce di rivestimento parete in materiale plastico antiurto di nuova concezione LIFE-BLEND®, con certificazione europea EN 13823 ed EN ISO 11925-2 "B s1 d0" e certificazione antibatterica per uso medicale, per un'assoluta igiene, inattaccabile dalle muffe, dello spessore di 1,5 mm.
- Con goffratura fine per una perfetta protezione igienico-sanitaria.
- Il raccordo delle piastre è ottenuto mediante degli appositi profili di finitura superiore e di giunzione verticale e/o orizzontale, prodotti con lo stesso materiale LIFE-BLEND®
- Colorato in pasta, non deve contenere cadmio e metalli pesanti, cloro, ftalati, bromuro, alogeni e antimonio.
- Fissato alla parete con apposita colla idonea per una perfetta tenuta.
- Possibilità di personalizzare la piastra tagliandola sagomata.

# VOCI DA CAPITOLATO

## SHP

### PIASTRE STAMPATE Codice SHP.25.1300

### FASCE STAMPATE (piastre tagliate)

Codice SHP.T650 - SHPT400 - SHPT300 - SHPT250 - SHPT200  
- SHPT150 - SHPT100

Fornitura e posa in opera di piastre o fasce di protezione parete di nuova concezione, PVC-FREE, non tossiche ed antibatteriche.

Prodotto caratterizzato da:

- Piastre o fasce di rivestimento parete in materiale plastico antiurto di nuova concezione LIFE-BLEND®, con certificazione europea EN 13823 ed EN ISO 11925-2 "B s1 d0" e certificazione antibatterica per uso medicale, per un'assoluta igiene, inattaccabile dalle muffe, dello spessore di 1,5 mm.
- Con goffratura fine per una perfetta protezione igienico-sanitaria.
- Il raccordo delle piastre è ottenuto mediante degli appositi profili di finitura superiore e di giunzione verticale e/o orizzontale, prodotti con lo stesso materiale LIFE-BLEND®
- Il materiale della piastra non contiene cadmio e metalli pesanti, cloro, ftalati, bromuro, alogeni e antimonio.
- Fissato alla parete con apposita colla idonea per una perfetta tenuta.
- Possibilità di personalizzare la piastra con stampa immagini personalizzate, inattaccabili da graffi, urti e usura.

## SK.100

### ZOCCOLINO A SGUSCIO SANITARIO Codice SK.100

Fornitura e posa in opera di zoccolino di protezione con raccordo pavimento/parete a sguscio sanitario, non tossico, antibatterico, con altezza di 100 mm.

Prodotto caratterizzato da:

- Un profilo estruso da 100 mm antiurto in materiale plastico di nuova concezione LIFE-BLEND®, con certificazione europea EN 13823 ed EN ISO 11925-2 "B-s1, d0" e certificazione antibatterica per uso medicale, dello spessore di 2 mm con una perfetta aderenza alla parete/pavimento.
- Angolari interni ed esterni stampati, antiurto, in materiale plastico di nuova concezione LIFE-BLEND®, dello spessore di 2 mm.
- Con goffratura fine per una perfetta protezione igienico-sanitaria.
- Colorato in pasta, non deve contenere cadmio e metalli pesanti, cloro, ftalati, bromuro, alogeni e antimonio.
- Fissato alla parete con apposita colla idonea per una perfetta tenuta.

## WB.125

### PARACOLPI EFFETTO LEGNO Codice WB.125

Fornitura e posa in opera di paracolpi ellittico ad assorbimento elastico d'urto, di nuova concezione, non tossico, antibatterico, con altezza non inferiore a 125 mm.

Prodotto caratterizzato da:

- Un profilo ellittico antiurto h 125 mm in materiale plastico di nuova concezione LIFE-BLEND®, con certificazione europea EN 13823 ed EN ISO 11925-2 "B s1 d0" e certificazione antibatterica per uso medicale, dello spessore di 2 mm.
- Con goffratura fine per una perfetta protezione igienico-sanitaria.
- Colorato in pasta, non deve contenere cadmio e metalli pesanti, cloro, ftalati, bromuro, alogeni e antimonio.
- Finitura DIP-PRINT® effetto legno o effetto materico.
- Il tutto montato a scatto su un'anima continua portante strutturale in alluminio estruso ad alta rigidità.
- Fissato alla parete con appositi tasselli per una perfetta tenuta anche su pareti con doppio cartongesso.
- Completo di terminali di chiusura e/o angolari esterni autocentranti, fissati ad incastro nel supporto per una perfetta aderenza alla copertura stessa, prodotti con lo stesso materiale innovativo.
- Prodotto certificato Remade in Italy del 40% sul totale del peso del prodotto. Dell'anima in alluminio è garantita la provenienza da riciclo di rifiuti di alluminio (CER 170402) del 75% minimo (1 barra da 1 metro di alluminio e cover in Life-Blend, 1 terminale in Life-Blend).





## WBH.170

### CORRIMANO PARACOLPI EFFETTO LEGNO Codice WBH.170

Fornitura e posa in opera di corrimano paracolpi di nuova concezione, non tossico, antibatterico, ad assorbimento elastico d'urto, con altezza non inferiore a 170 mm.

Prodotto caratterizzato da:

- Un profilo tubolare Ø 40 mm e un profilo ellittico antiurto h 125 mm in materiale plastico di nuova concezione LIFE-BLEND®, con certificazione europea EN 13823 ed EN ISO 11925-2 "B s1 d0" e certificazione antibatterica per uso medicale, dello spessore di 2 mm.
- Un inserto colorato di collegamento fra il corrimano e il paracolpi, realizzato in materiale plastico di nuova concezione LIFE-BLEND®, dello spessore di 1,5 mm.
- Con finitura liscia sul corrimano e con goffatura fine sul paracolpi per una perfetta protezione igienico-sanitaria.
- Colorato in pasta, non deve contenere cadmio e metalli pesanti, cloro, ftalati, bromuro, alogeni e antimonio. Il tutto montato a scatto su un'anima continua portante strutturale in alluminio estruso ad alta rigidità, per una perfetta impugnatura.
- Finitura DIP-PRINT® effetto legno o effetto materico.
- Fissato alla parete con appositi supporti autocentranti con doppio foro disassato, distanti fra loro oltre 63 mm per una robusta tenuta su qualsiasi parete, anche su doppio cartongesso, dello stesso materiale LIFE-BLEND®, e con una distanza dal muro di 60 mm per una perfetta prensibilità.
- Completo di terminali e angolari esterni di chiusura autocentranti, fissati ad incastro nel supporto per una perfetta aderenza alla copertura stessa, prodotti con lo stesso materiale LIFE-BLEND®.
- Prodotto certificato Remade in Italy del 40% sul totale del peso del prodotto. Dell'anima in alluminio è garantita la provenienza da riciclo di rifiuti di alluminio (CER 170402) del 75% minimo (1 barra da 1 metro di alluminio e cover in Life-Blend, 1 terminale in Life-Blend, 1,5 supporti in Life-Blend).



## WCGL

### PARASPIGOLI LIGHT EFFETTO LEGNO Codice WCGL.25 - WCGL.50

Fornitura e posa in opera di paraspigolo antiurto, non tossico, antibatterico, con apertura alare da 50 o 75 o 100 mm. Altezze disponibili: 1200 - 1500 - 2000 - 3000 mm

Prodotto caratterizzato da:

- Un profilo angolare da 50 o 75 o 100 mm, antiurto, in materiale plastico di nuova concezione LIFE-BLEND®, con certificazione europea, EN 13823 ed EN ISO 11925-2 "B s1 d0" e certificazione antibatterica per uso medicale, dello spessore di 2 mm.
- Con goffatura fine per una perfetta protezione igienico-sanitaria.
- Colorato in pasta, non deve contenere cadmio e metalli pesanti, cloro, ftalati, bromuro, alogeni e antimonio.
- Finitura DIP-PRINT® effetto legno o effetto materico.
- Fissato alla parete con apposita colla idonea per una perfetta tenuta.

## WHL.40

### CORRIMANO LIGHT EFFETTO LEGNO Codice WHL.40

Fornitura e posa in opera di corrimano di nuova concezione, non tossico, antibatterico, con diametro non inferiore a 40 mm, con forte tenuta anche su doppio cartongesso.

Prodotto caratterizzato da:

- Un profilo tubolare Ø 40 mm, antiurto in materiale plastico di nuova concezione LIFE-BLEND®, con certificazione europea EN 13823 ed EN ISO 11925-2 "B s1 d0" e certificazione antibatterica per uso medicale, dello spessore di 2 mm.
- Con finitura liscia per una perfetta protezione igienico-sanitaria.
- La finitura DIP-PRINT® effetto legno o effetto materico non contiene cadmio e metalli pesanti, cloro, ftalati, bromuro, alogeni e antimonio.
- Il tutto montato a scatto su un'anima continua portante strutturale in alluminio estruso ad alta rigidità, per una perfetta impugnatura.
- Fissato alla parete con apposite mensole autocentranti, realizzate in alluminio, con due fori distanti tra loro oltre 47 mm per una robusta tenuta su qualsiasi parete anche su doppio cartongesso e con una distanza dalla parete di 57 mm per una perfetta prensibilità.
- Completo di angolari interni/esterni di chiusura autocentranti, fissati ad incastro nel supporto per una perfetta aderenza alla copertura stessa, prodotti con lo stesso materiale LIFE-BLEND®.
- Prodotto certificato Remade in Italy del 45% sul totale del peso del prodotto. Dell'anima in alluminio è garantita la provenienza da riciclo di rifiuti di alluminio (CER 170402) del 75% minimo (1 barra da 1 metro di alluminio e cover in Life-Blend, 1 terminale in Life-Blend, 1,5 supporti in alluminio).







ed. 2023-01

© Styla S.r.l., 2023

Styla S.r.l. si riserva di apportare modifiche dimensionali e tecniche senza preavviso

## **STYLA S.r.l.**

PIVA 02825620160

Via Enrico Fermi 52/o

24035 Curno (BG) - Italia

Tel. +39 035 41.56.329

[info@styla.it](mailto:info@styla.it)

[www.styla.it](http://www.styla.it)