



FINITURA LISCIA

Corrimano con finitura liscia per una perfetta pulizia e igienicità.

PROFILO CONTINUO

Disponibili svariati accessori per offrire una robusta e continua barra di sostegno, così da garantire il massimo sostegno e sicurezza nei corridoi e nelle scale.

COLORI DIP PRINT

La finitura effetto legno è ottenuta con la tecnologia DIP PRINT®

CHIUSURA INFERIORE

Barra orizzontale del corrimano priva di aperture inferiori, per garantire una sicura impugnatura e la migliore pulizia delle superfici.

Unendo la tecnologia "Dip Print" con un mono supporto in alluminio pressofuso, il corrimano effetto legno YWHL.40 è la soluzione ideale per riprodurre il calore del legno con i vantaggi di materiali moderni.

Dotato di supporti in alluminio pressofuso, condivide le stesse caratteristiche di praticità e robustezza dei modelli della serie HL.

Installabile anche su parete in cartongesso a doppia lastra.

Life-blend®

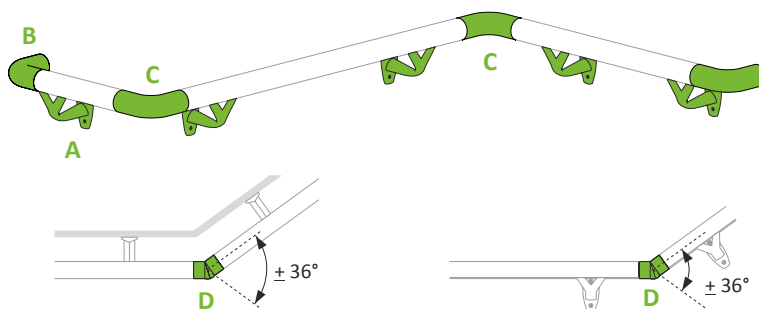
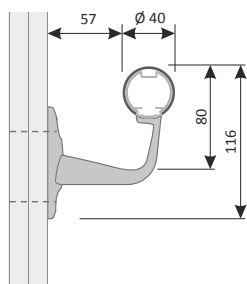
- Reazione al fuoco B s1 d0
- Autoestingente
- PVC-free
- Non emette fumi tossici
- Per uso medicale
- Atossico certificato VOC

Scheda tecnica Life-blend® → Pg. 08

Colori Life-blend® → Pg. 18

LUNGHEZZE STANDARD E FISSAGGIO

- Lunghezza massima barre: 2,5 mt
- Interasse massimo fra supporti a parete: 950 mm
- Si consiglia l'inserimento di un rinforzo nella parete in cartongesso.



OTTIMA TENUTA

- A** Supporti a parete in alluminio pressofuso con 2 tasselli di fissaggio.

CONTINUITÀ DEL CORRIMANO

- B** Terminali in Life-blend®
- C** Angoli esterni ed interni in Life-blend®
- D** Snodo regolabile in Life-blend®.
Ideale per angoli speciali e posa su scale

